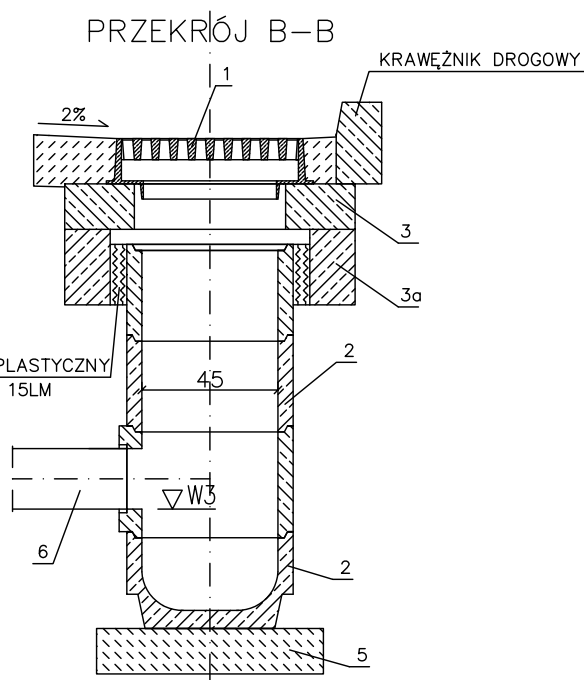
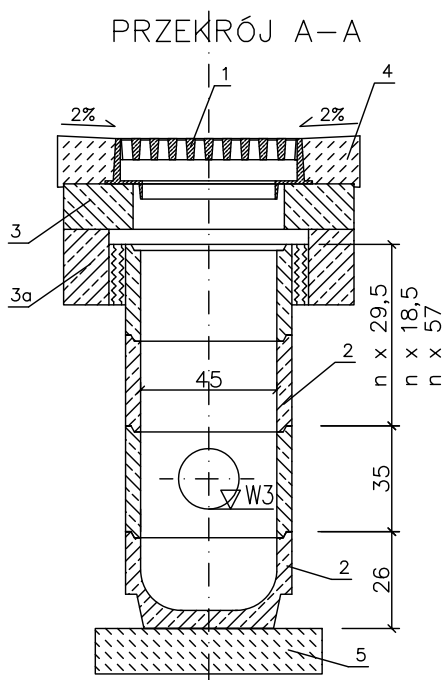
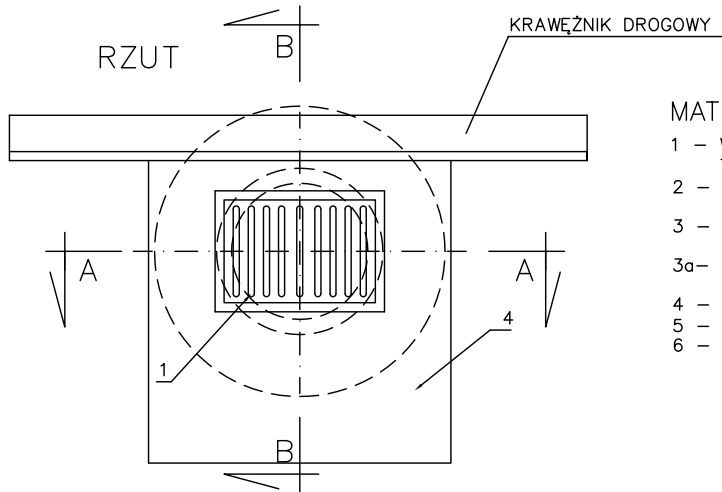


WPUST ULICZNY Z OSADNIKIEM



KIT TRWALE PLASTYCZNY
np. SIKAFLEX 15LM



MATERIAŁY :

- 1 - WPUST ULICZNY ŻELIWNY, PRZEJAZDOWY
TYP CIĘŻKI WG PN/H-74081
- 2 - KREGI BETONOWE O ŚREDNICY 45cm Z BETONU ŻWIROWEGO
KL. B-45 , WG KB1-22.2.6/6
- 3 - PIERŚCIEN UTRZYMUJĄCY ŻELBETOWY Ø96 x 15cm Z BETONU WIBROWANEGO
KL. B-45, STAL ZBROJ. StOS, TYPOWY
- 3a- PIERŚCIEN ODCIĄŻAJĄCY ŻELBETOWY Ø96 x 25cm Z BETONU WIBROWANEGO
KL. B-45, STAL ZBROJ. StOS, TYPOWY
- 4 - OBUDOWA Z BETONU KL. B-45 LUB NAWIERZCHNIA ULICY (DROGI)
- 5 - PODBUDOWA 60x60cm GR. 15cm Z BETONU KL. B-15
- 6 - RURA Ø160 LUB Ø200

Nazwa rysunku: Wpust uliczny			
Zadanie: "Wykonanie dokumentacji projektowej na przbudowę ul. Akacyjnej, Kasztanowej, Klonowej, Myśliwskiej, Orzeszkowej, Sadowej i wysockiego w Bielsku Podlaskim."			
Zamawiający: Gmina Miejska Bielsk Podlaski ul. Mickiewicza 46 17-100			
Projektant branż.	mgr inż. Romuald Wilczek	315/B7/OL	Stadium: PB
Opracował	inż. Paweł Kořak	-	
	inż. Aleksandra Medyńska	-	
	Karol Marciak	-	Branża: sanitarna
Sprawdzający	mgr inż. Elżbieta Kořak	173/91/OL	
	Imię i nazwisko	Nr uprawnień	Podpis
Data:	Czerwiec 2008		Skala: 1:25
			Nr rysunku: