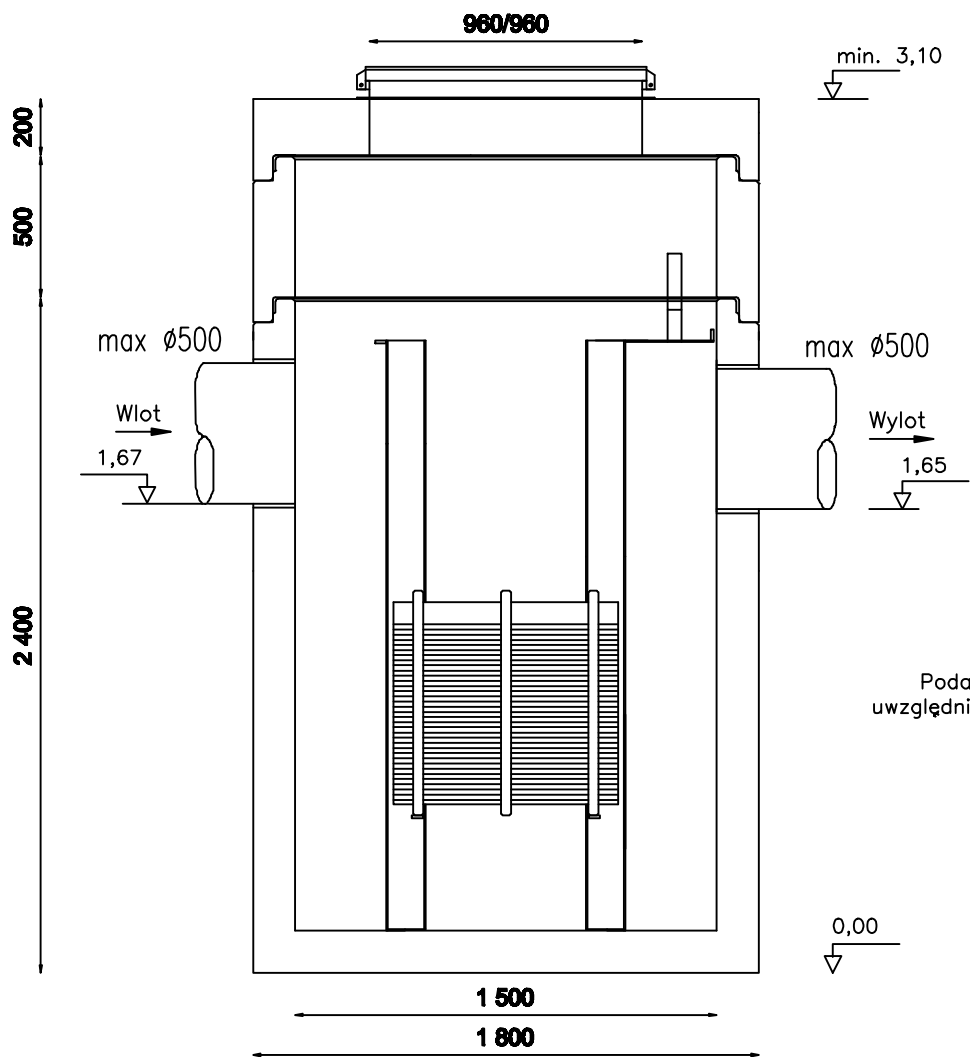
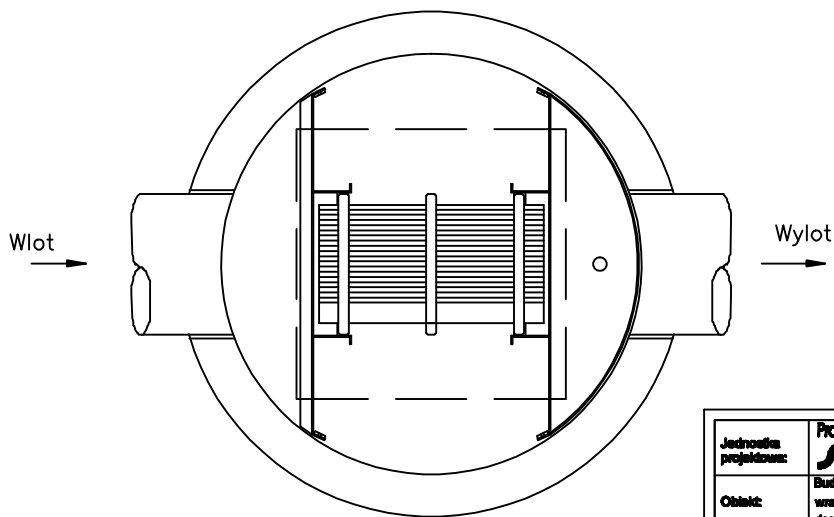


Separator lamelowy PSW LAMELA 20/200



Podane wymiary nie uwzględniają grubości styków.



Jednostka projektowa:	Pracownia projektowa budownictwa komunikacyjnego STODA Tomasz Borowski ul. Skarżynska 6A lok. 12; 15-007 Białystok tel.: 085 674 38 82; 0 680 804 325 e-mail: biuro@stoda.bialystok.pl		
Obiekt:	Budowa odźwiżna ul. M. ks. Bezczy Borowskiego wraz z miejscami postojowymi oraz z kanalizacją deszczową	Arkusze:	
Adres:	ul. M. ks. Bezczy Borowskiego w Białym Podlesiu	Zakres:	
Nazwa rysunku:	Separator lamelowy PSW LAMELA 20/200	Strona:	
		Numer rysunku:	9
	Imię i Nazwisko / nr Upr. Bud.	Data:	Podpis
Autor opracowania:	mgr inż. Maciej Świątek BŁ/2200	2009-05-28	
Sprawdzający:	mgr inż. Agnieszka Bułaj PDL/0835/PO0808		
Współpracownik:	mgr inż. Wojciech Łukasz		