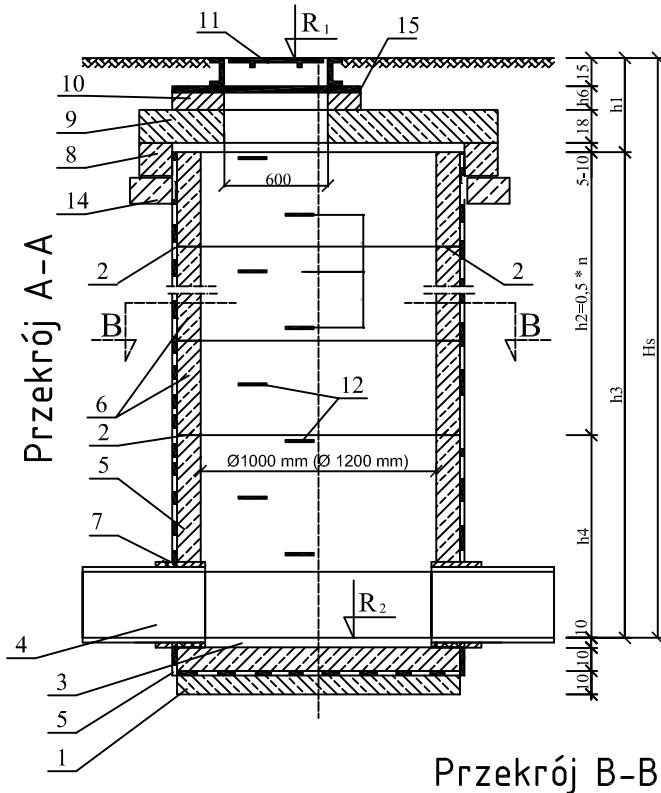


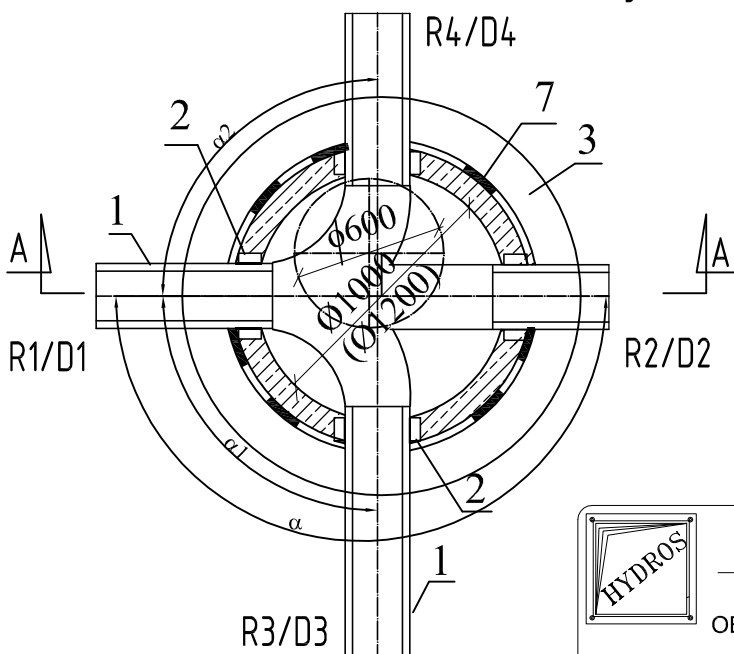
# STUDNIA BETONOWA Ø1,0m Z PIERŚCIENIEM ODCIĄŻAJĄCYM

## Studnia rewizyjna Ø1,0 m



### Oznaczenia:

1. Podbudowa z betonu B-10
2. Elastyczne uszczelnienia między kręgami
3. Beton kinety B-10
4. Rura kanalizacyjna
5. Pefabrykowany cokół studni Ø1,0 m)
6. Kręgi żelbetowe Ø1,0m, h = 0,5 m
7. Tuleja uszczelniająca dla kanałów PVC, łącznik typu A dla kanałów z rur żywicznych
8. Pierścień odcciążający typ PO - 152
9. Płyta przykrywowa typ PPO-212/60
10. Podmurówka pod wąż z cegły kanalizacyjnej
11. Wąż żeliwny typ ciężki
12. Stopnie żłazowe żeliwne
13. Izolacja abizol 2R+P
14. Podbudowa pod pierścień odcciążający z betonu kl. B15 h=20cm
15. Pierścienie dystansowe stalowe Øwew. 600mm



"HYDROS "

MACIEJ SAWICKI

OBIEKT: PRZEBUDOWA UL.DUBIAŻYŃSKIEJ W BIELSKU PODLASKIM

inwestor:	GMINA MIEJSKA BIELSK PODLASKI		
tytuł:	STUDNIA BETONOWA Ø1000mm	podpis	
projektant:	mgr inż. Maciej Sawicki	upr. bud. IZBA BŁ 22/00 PDL/IS/1322/01	
współpraca:	mgr inż. Antoni Morzy		
faza:	projekt	data:	skala:
		22.10.2007	
			numer rysunku:
			3