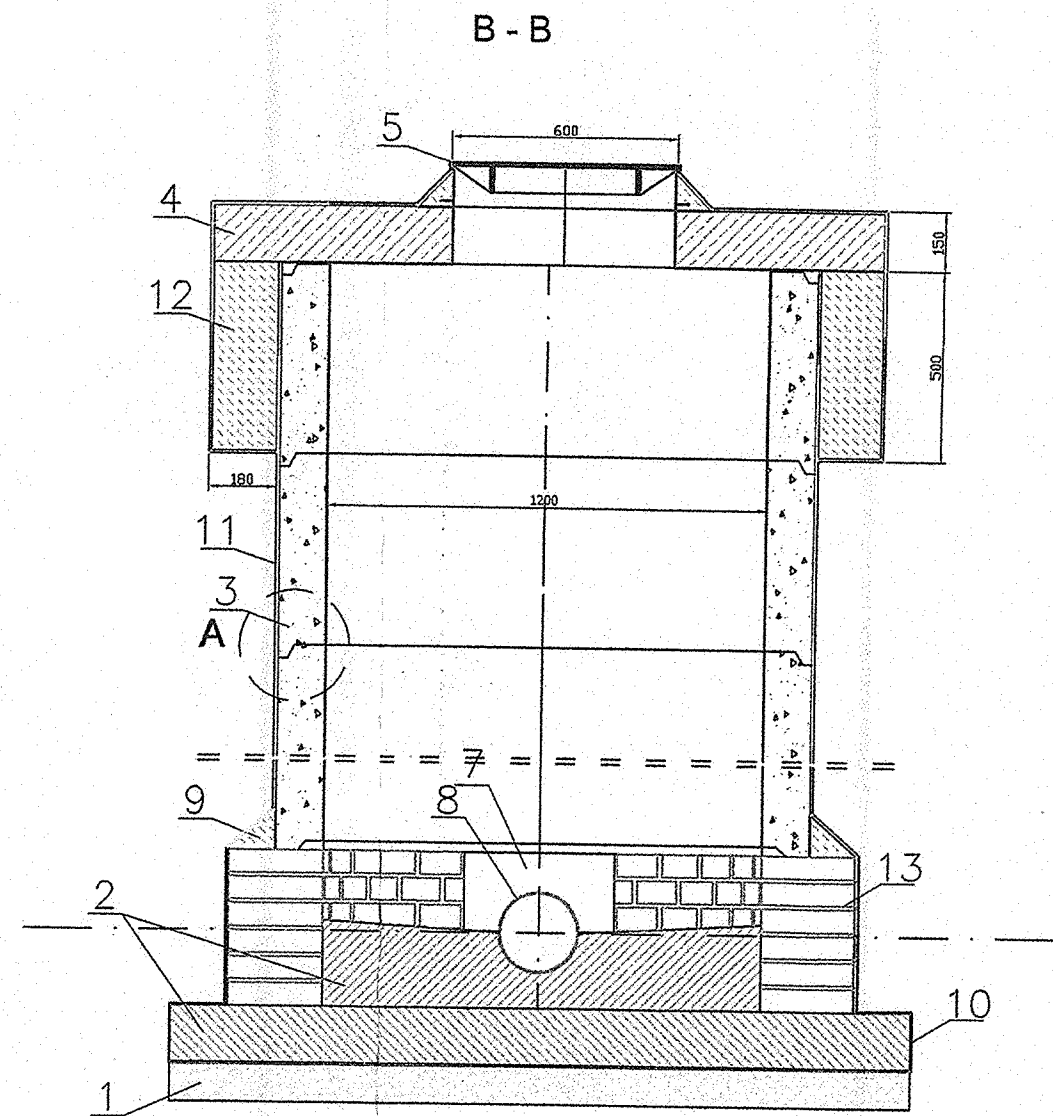
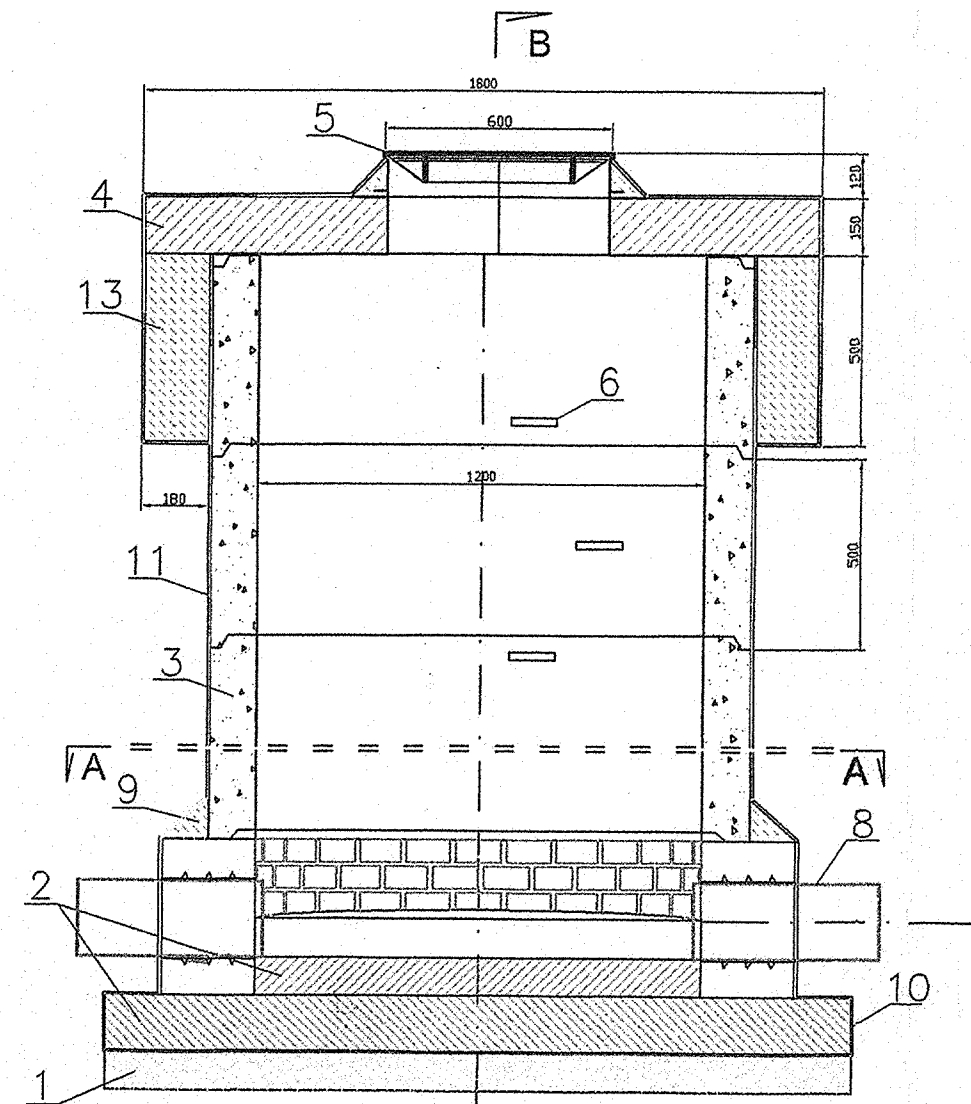
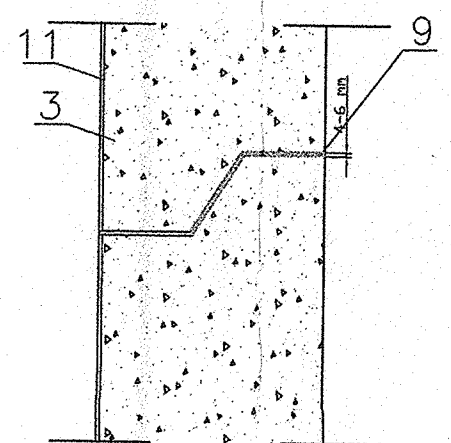
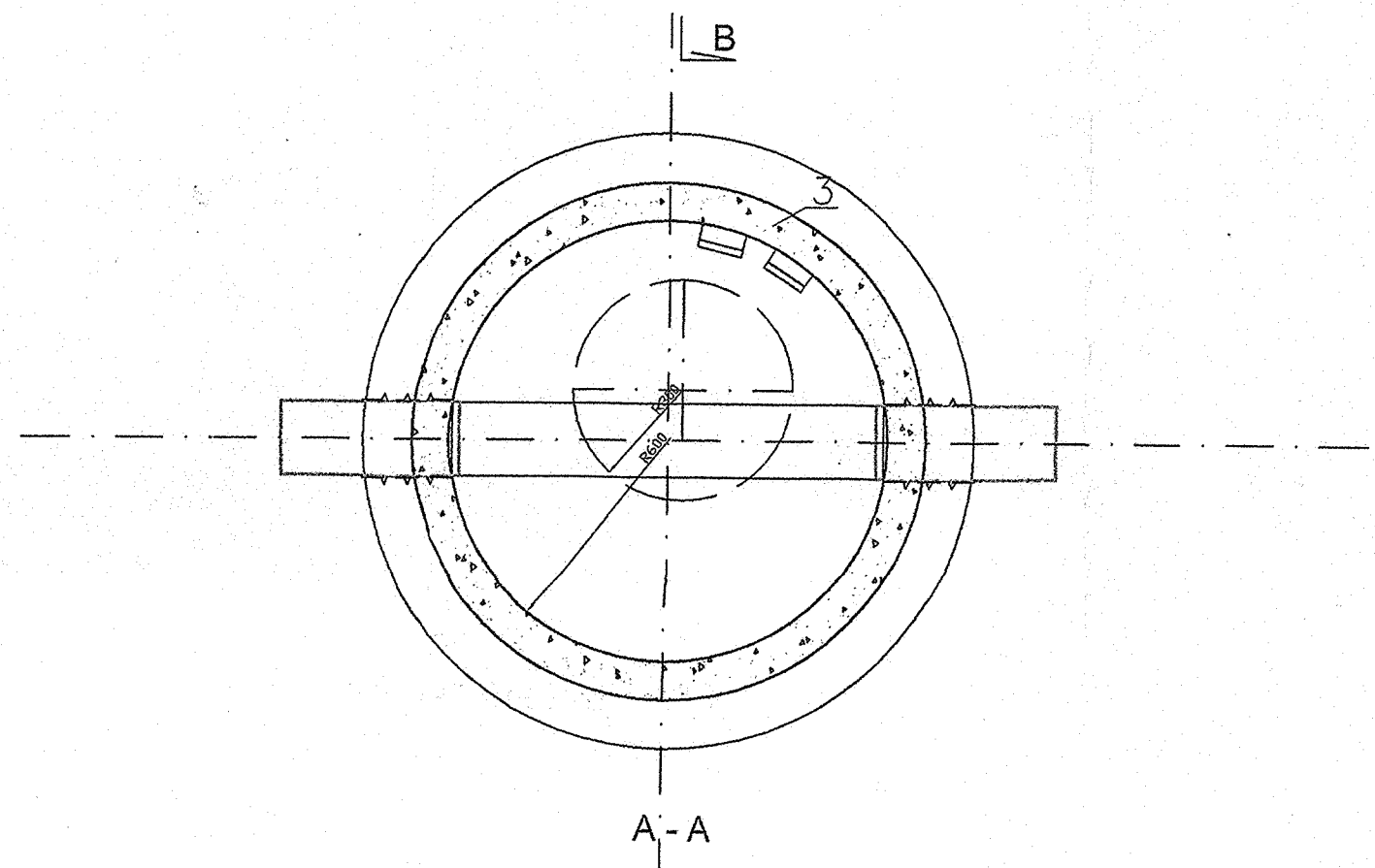


62



LEGENDA:

1. Podsyпка piaskowa
2. Beton B-15
3. Kręgi betonowe z B-25  $\phi$  1000 mm z felcem
4. Pokrywa nastudzienna  $\phi$  1200 x 600 mm z B-20
5. Właz kanałowy żeliwny DN 600 wentylowany klasy D400 zgodnie z PN - EN 124
6. Stopnie kanałowe DIN 1211E
7. Przejście szczelne nr kat.242055
8. Rura kanalizacyjna z PVC typ S(SN 8)
9. Zaprawa betonowa z dodatkiem środków uszczelniających
10. Folia budowlana
11. Izolacja przeciwwilgociowa z abizolu R+2xG
12. Pierścień odciążający z betonu B-15
13. Cegła kanalizacyjna klasy 150



Szczegół "A"

Przedsiębiorstwo Właścicielskie "KOMBUDEX" Sp. z o.o. w Siedlcach, 09-110 Siedlce, ul. Brzeska 97 tel./fax (010) 25 63 238-50, 63-279-06			
Tytuł projektu: <b>Modernizacja dróg, budowa sieci kanalizacji sanitarnej i deszczowej w Bielsku Podlaskim</b>			
Tytuł rysunku: <b>Szczegół studni rewizyjnej <math>\phi</math> 1200</b>		<b>Rys.6</b>	
Imię i Nazwisko	Podpis	Nr archiwum	A.223/2004
Projektant: mgr inż. Jarosław Sikora Upr. nr MAZ2045/P000005 Nr ewid. prog. MAZ/AS/220006	<i>ES</i>	Skala:	
Autorzy opracowania: mgr inż. Mariola Sikora inż. Emilian Chomiccki		Branża:	sanitarna
Sprawdzający: mgr inż. Jerzy Skoczek Upr. nr prog. wst. 5143 MAZ/IS/220101		Stadium:	PB
		Data:	Grudzień 2008