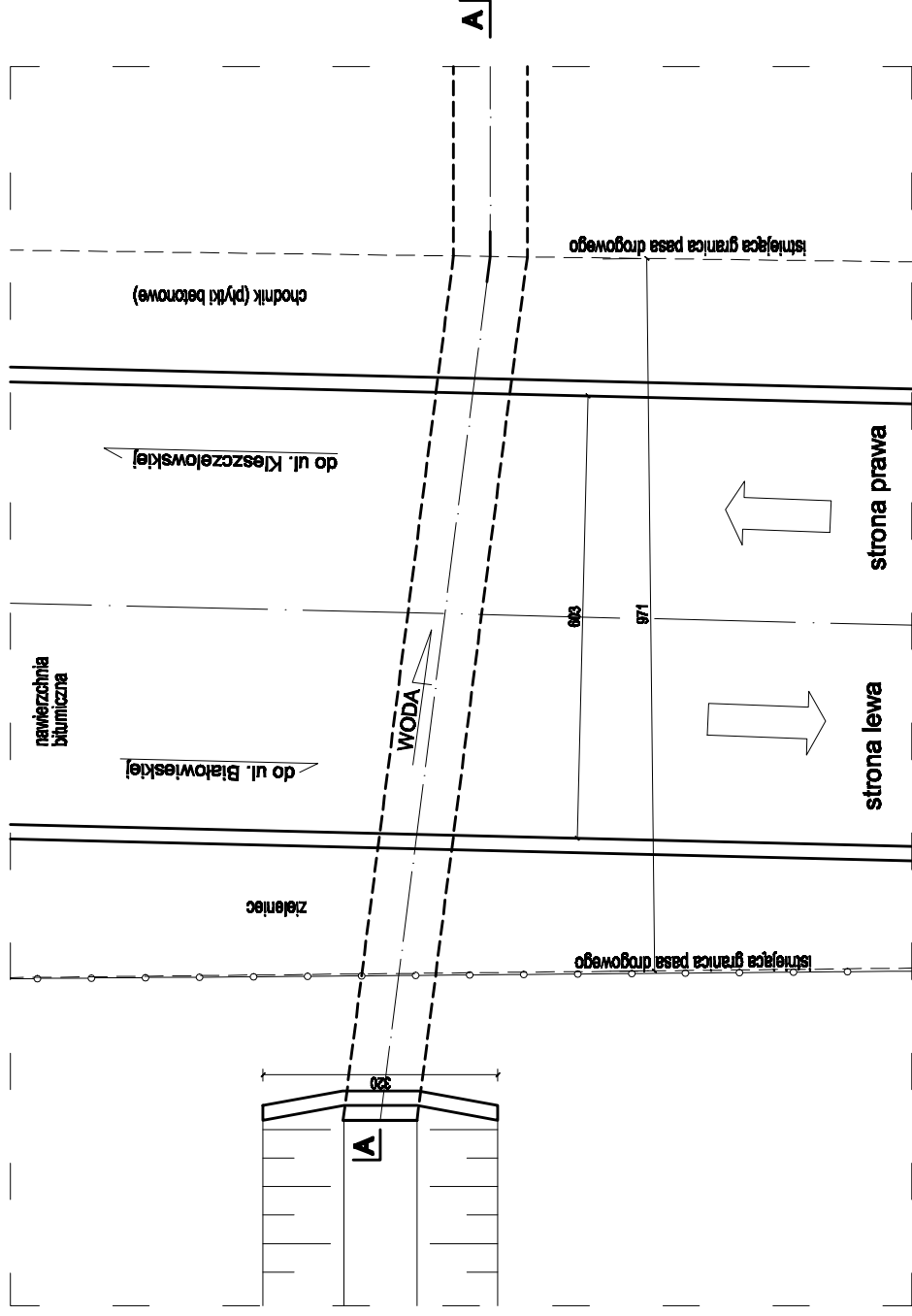
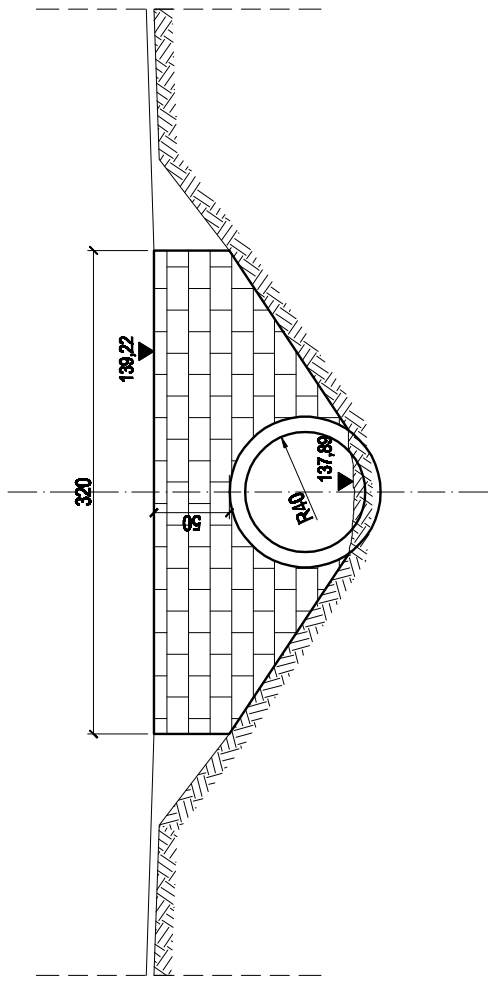


Inwentaryzacja przepustu w km 0+166,00 skala 1:100

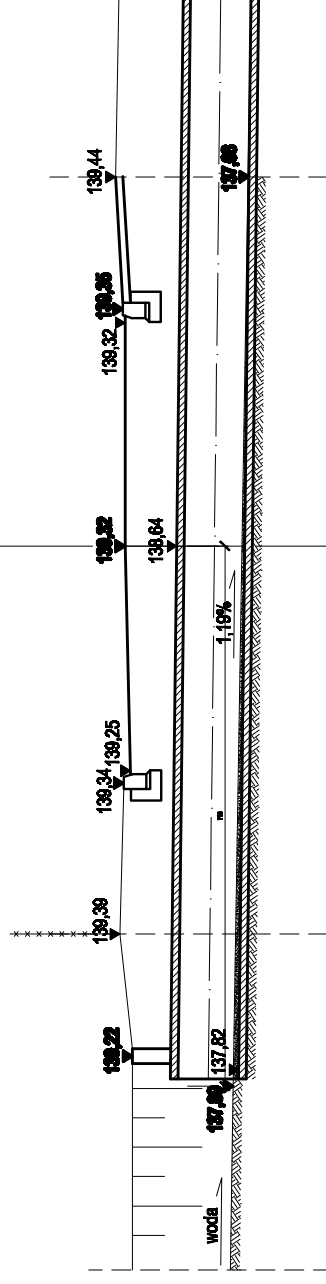
WIDOK Z GÓRY



WIDOK Z BOKU OD STRONY WLOTU skala 1:50



PRZEKRÓJ PODŁUŻNY



Jednostka projektowa:	Pracownia projektowa budownictwa komunikacyjnego			
	Strada Tomasz Borowik ul. Sikorskiego 6A lok.12; 15-067 Białystok tel.: 085 674 98 62; 0 680 684 333 e-mail: biuro@strada.bialystok.pl			
Objekt:	Budowa ul. Hołowieskiej w Białym Podlaskim wraz z budową nowej kanalizacji deszczowej i niezbędną przebudową istniejącej infrastruktury uzbrojenia terenu			
Adres:	Arkusz:	Załącznik:		
	Stadium:			
Nazwa rysunku:	Skala:	1:100		
	Numer rysunku: 2.10			
Funkcja	Imię i Nazwisko / nr Upr. Bud.		Data	
Autor opracowania:	mgr inż. Tomasz Borowik		30.08.2010	
	PIDL/0081/POOD/08			
Współpraca:	mgr inż. Krzysztof Aszurkiewicz			
	mgr inż. Adam Stepaniuk			
Podpis				