

Or 2600.22.2018

Rozpoznanie cenowe na dostawę mebli

Urząd Miasta Bielsk Podlaski zaprasza do składania ofert w rozpoznaniu cenowym na meble: szafy, biurka, stoliki w poszczególnych pokojach zgodnie z załącznikami. Postępowanie nie podlega przepisom ustawy z dnia 29 stycznia 2004 roku Prawo zamówień publicznych (D. U. z 2017 r. poz. 1579 z późn. zm.) – wartość zamówienia nie przekracza wyrażonej w złotych kwoty 30 000,- euro (art. 4 pkt. 8 ustawy)

1. Zamawiający:

Miasto Bielsk Podlaski
17-100 Bielsk Podlaski, ul. Kopernika 1
NIP: 5432066155

2. Opis przedmiotu zamówienia:

- 1) Meble: biurka, szafki do zabudowy skosów, półki wraz z montażem jak niżej:
 - a) Biurko – Załącznik Nr 1,
 - b) Biurko – Załącznik Nr 2
 - c) Półka na projektor – Załącznik N 3
 - d) Szafka do zabudowy skosów – Załącznik Nr 4
 - e) Biurko – Załącznik Nr 5
 - f) Biurko – Załącznik Nr 6,
 - g) Szafki do zabudowy skosów – Załącznik Nr 7, 8, 9
 - h) Szafka pod drukarkę – Załącznik Nr 10
 - i) Półki na monitor – Załącznik Nr 11 (6 szt.)
 - j) Szafy – Załącznik nr 12 i 13 (szt. 2)
- 2) Korpus z płyty wiórowej o grubości 18 mm i fronty z płyty wiórowej o grubości 10 mm.
- 3) Kolorystyka: korpus fronty i wieńce (górny i dolny) w kolorze buk i olcha w zależności od istniejących mebli w pomieszczeniu, za wyjątkiem załącznika Nr 12 i 13.
- 4) Wszystkie widoczne krawędzie trwale zabezpieczone doklejką PCV, PP lub ABS grubości min. 1 mm w kolorze płyty.
- 5) Tył szaf z płyty HDF o grubości 3 mm, wewnątrz w kolorze zabudowy.
- 6) W szafkach zamontowane półki.
- 7) W szafkach zawiasy z cichym domykaniem.
- 8) Drzwi przesuwane wykonane w systemie profili i akcesoriów ze stopu aluminium, elementy jezdne powinny posiadać rolki z łożyskami kulkowymi np. Winnipeg 3.

- 9) W drzwiach szaf zamontowany zamek blokujący przesuwanie się drzwi. Każda szafa otwierana i biurka wyposażone w zamek. W biurkach zamek centralny z wkładką patentową, blokujący jednocześnie wszystkie szuflady. Wkłady szuflad z wysokiej jakości tworzywa sztucznego.
 - 10) Tył biurek z płyty wiórowej o grubości 18 mm w kolorze biurka. Błaty stołu z płyty wiórowej o grubości 18 mm. Kolorystyka dostosowana do koloru mebli w pomieszczeniu, przewidzieć we wszystkich biurkach otwory w korpusach i plecach na kable komputerowe.
 - 11) Uchwyty aluminiowe, dwupunktowe. Zawiasy puszkowe.
3. Zalecany pomiar w obiekcie przed złożeniem oferty. W przypadku realizacji zamówienia podane wymiary należy przed przystąpieniem do prac montażowych sprawdzić w obiekcie i dostosować do faktycznych wymiarów mebli w danym pokoju. Wykonanie wg załączonych projektów (13 załączników)
 4. Gwarancja producenta 24 miesiące.
 5. **Termin realizacji zamówienia do 30 listopada 2018 r.**
 6. **Miejsce i sposób składania ofert.**

Ofertę należy złożyć w terminie do dnia 20 października 2018 r. w zaklejonej kopercie w siedzibie Urzędu Miasta Bielsk Podlaski, 17-100 Bielsk Podlaski, ul. Kopernika 1, w Biurze Podawczym lub pocztą na ww. adres z dopiskiem „Oferta na dostawę mebli”

7. Osoba do kontaktów – Urszula Gościk Tel. 85 731 81 44

Załączniki:

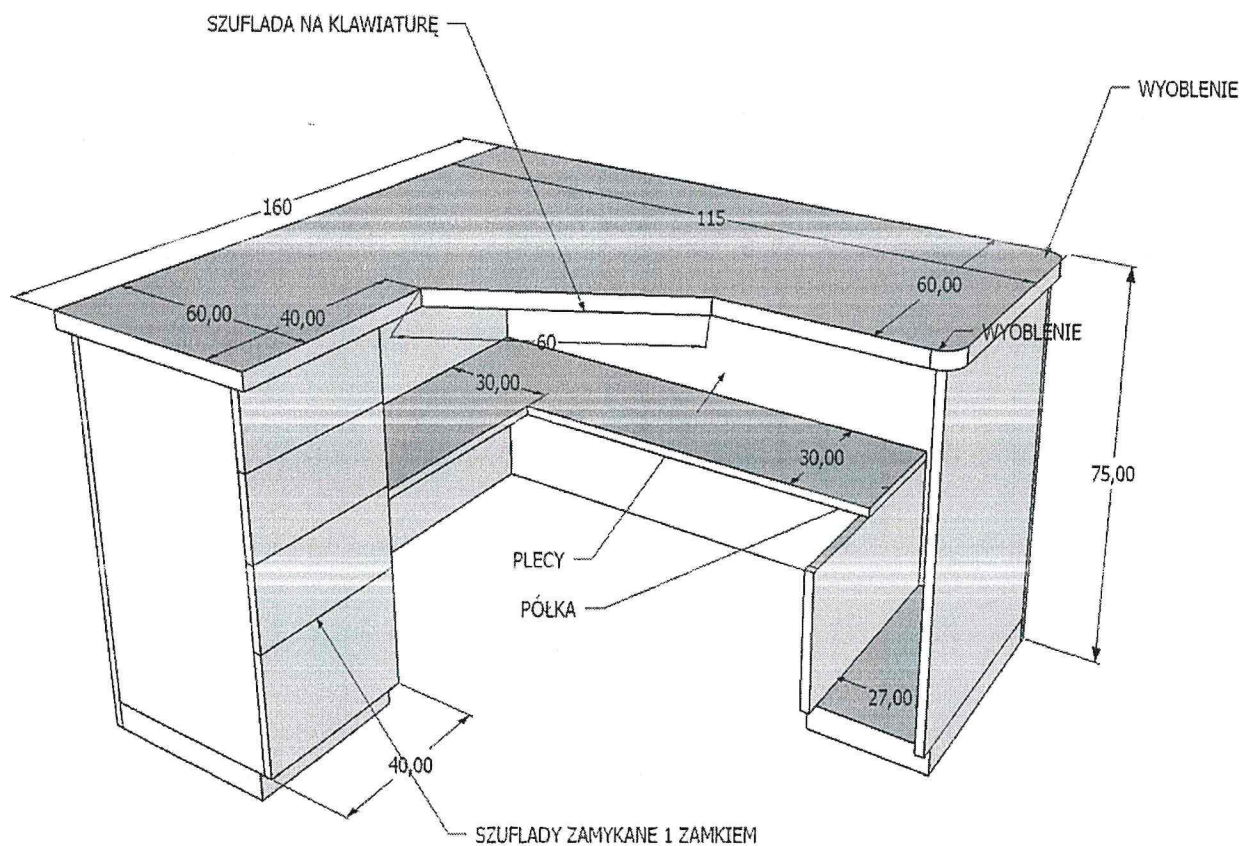
1. Formularz ofertowy

BURMISTRZ MIASTA

Jarosław Borowski

2. MOW /

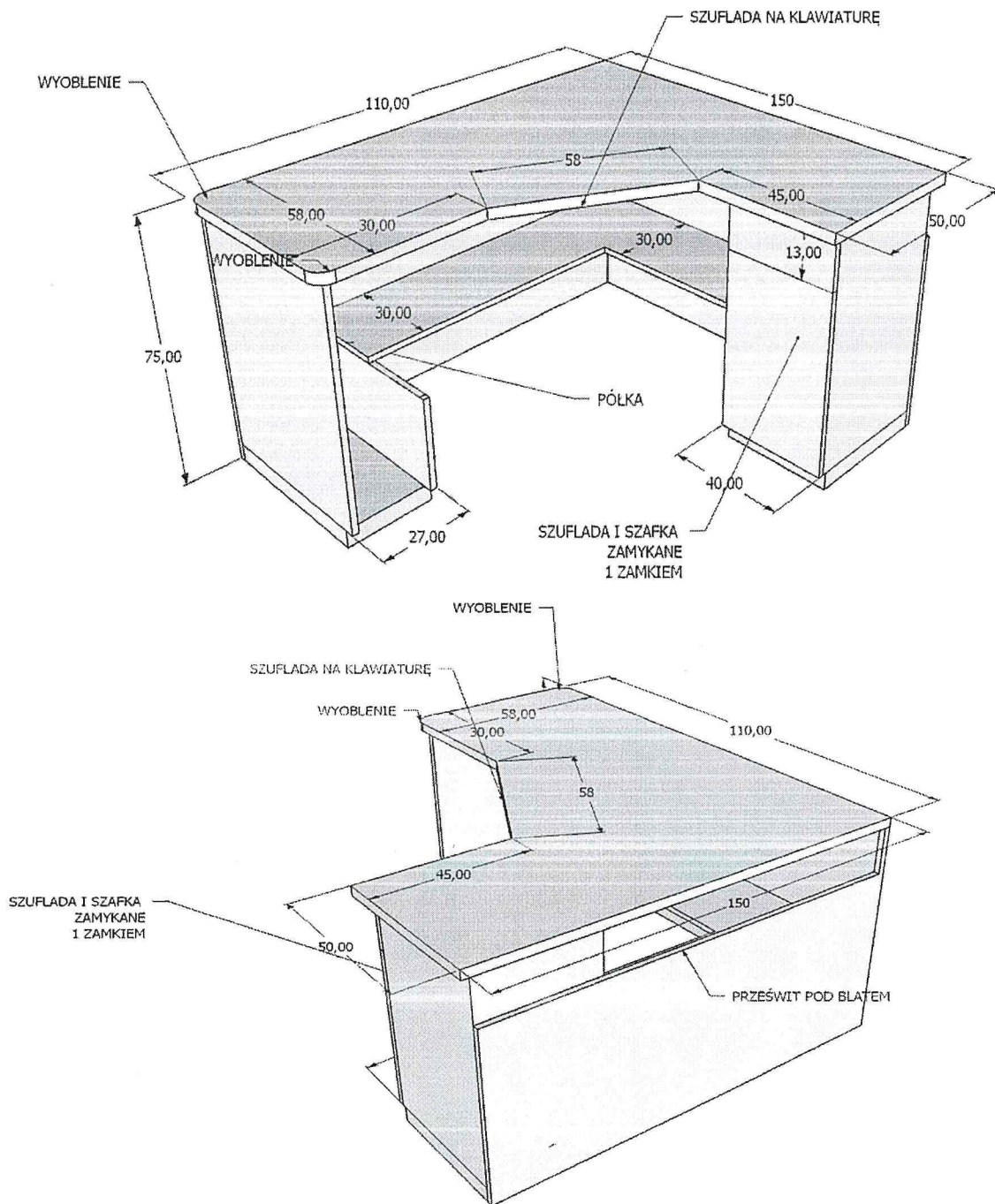
rok. 112



KOLOR NOWYCH MEBLI DOSTOSOWAĆ DO ISTNIEJĄCYCH MEBLI

BEZWGLĘDNIENIE SPRAWDZIĆ POMIARY W NATURZE PRZED WYKONANIEM MEBLI

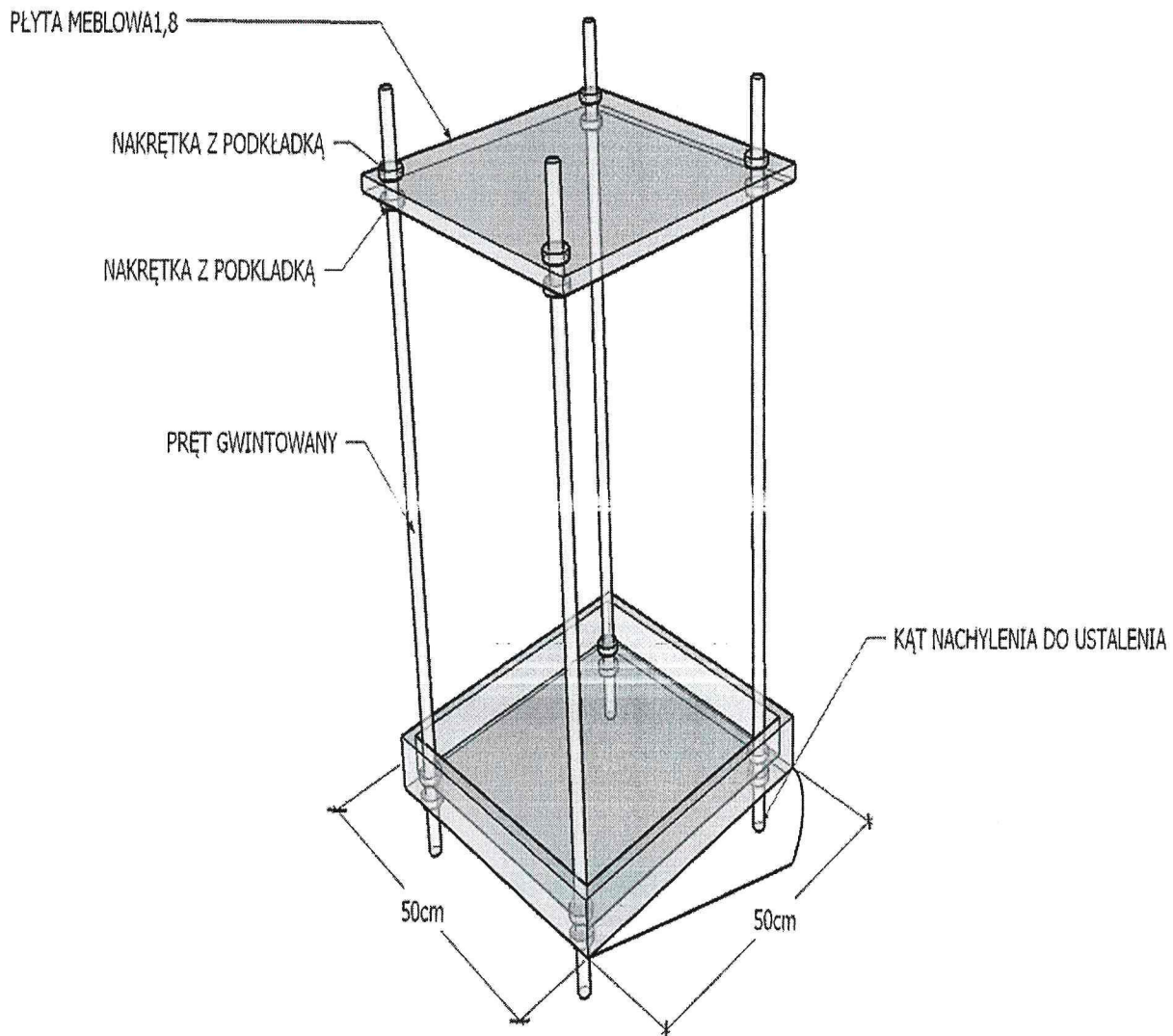
pek. 115



KOLOR NOWYCH MEBLI DOSTOSOWAĆ DO ISTNIEJĄCYCH MEBLI

BEZWGLĘDNIE SPRAWDZIĆ POMIARY W NATURZE PRZED WYKONANIEM MEBLI

p. 302

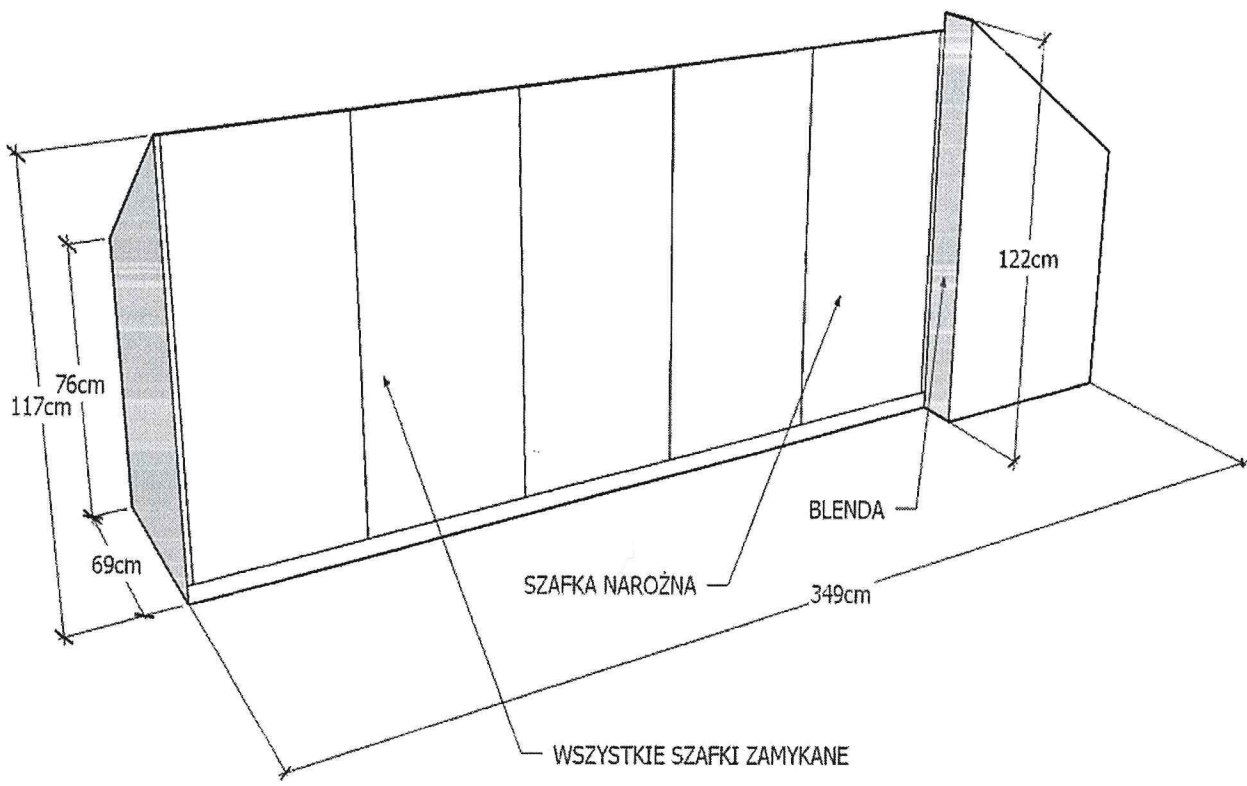


KOLOR PÓŁKI WRAZ Z MOCOWANIEM- SREBRNY- DO
USTALENIA W NATURZE PRZY UWZGLĘDNIENIU ISTN.
WYPOSAŻENIA

BEZWGLĘDNIE SPRAWDZIĆ POMIARY W NATURZE PRZED
WYKONANIEM MEBLI

Akceptuję
05.10.2018. T. Korycio

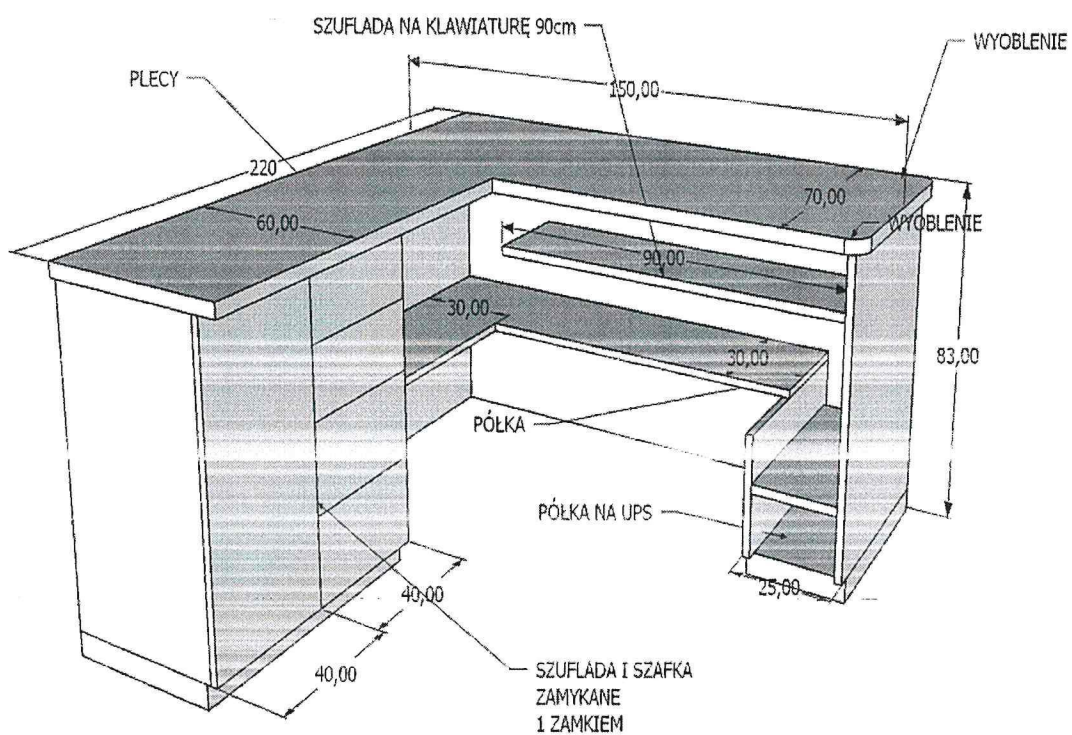
pok. 304



KOLOR NOWYCH MEBLI DOSTOSOWAĆ DO ISTNIEJĄCYCH MEBLI

BEZWGLĘDNIENIE SPRAWDZIĆ POMIARY W NATURZE PRZED WYKONANIEM MEBLI

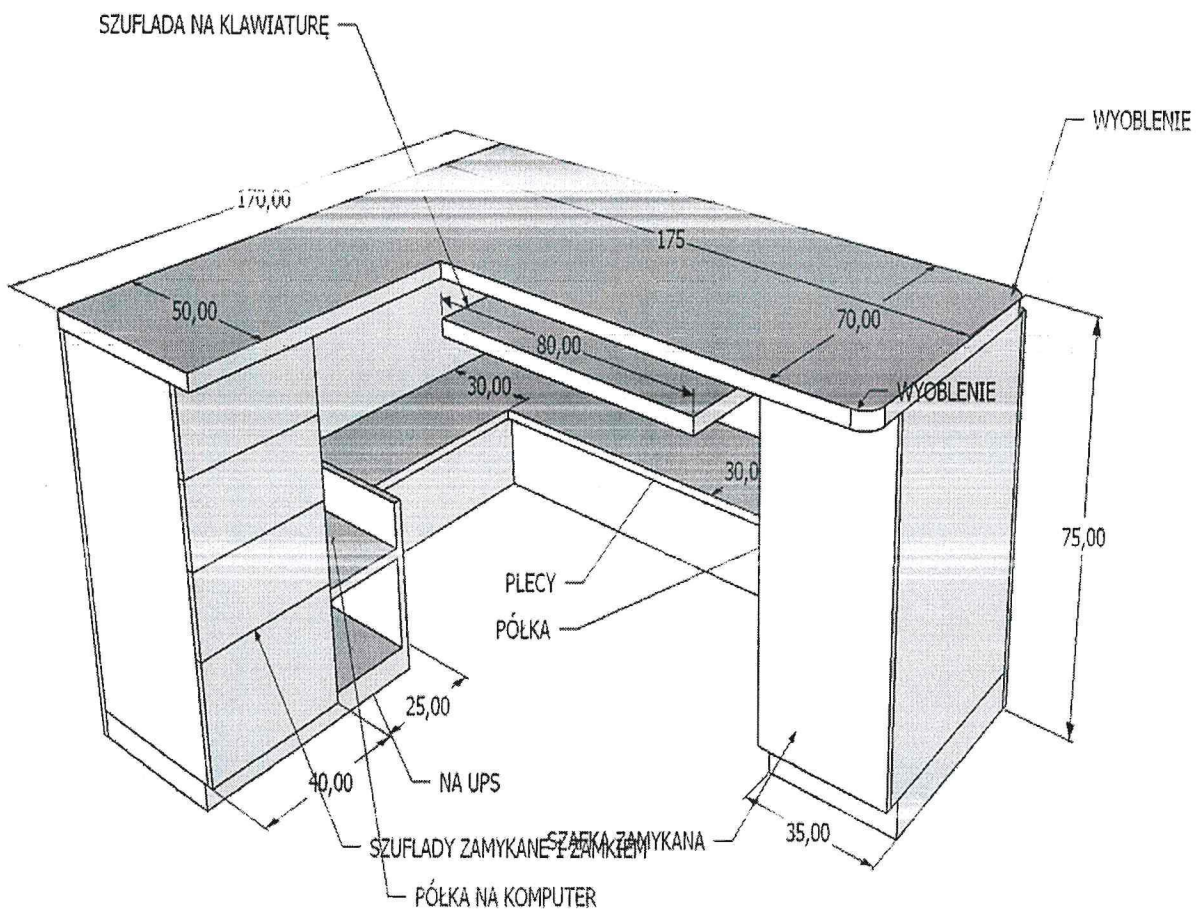
P.304



KOLOR NOWYCH MEBLI DOSTOSOWAĆ DO ISTNIEJĄCYCH MEBLI

BEZWGLĘDNIENIE SPRAWDZIĆ POMIARY W NATURZE PRZED WYKONANIEM MEBLI

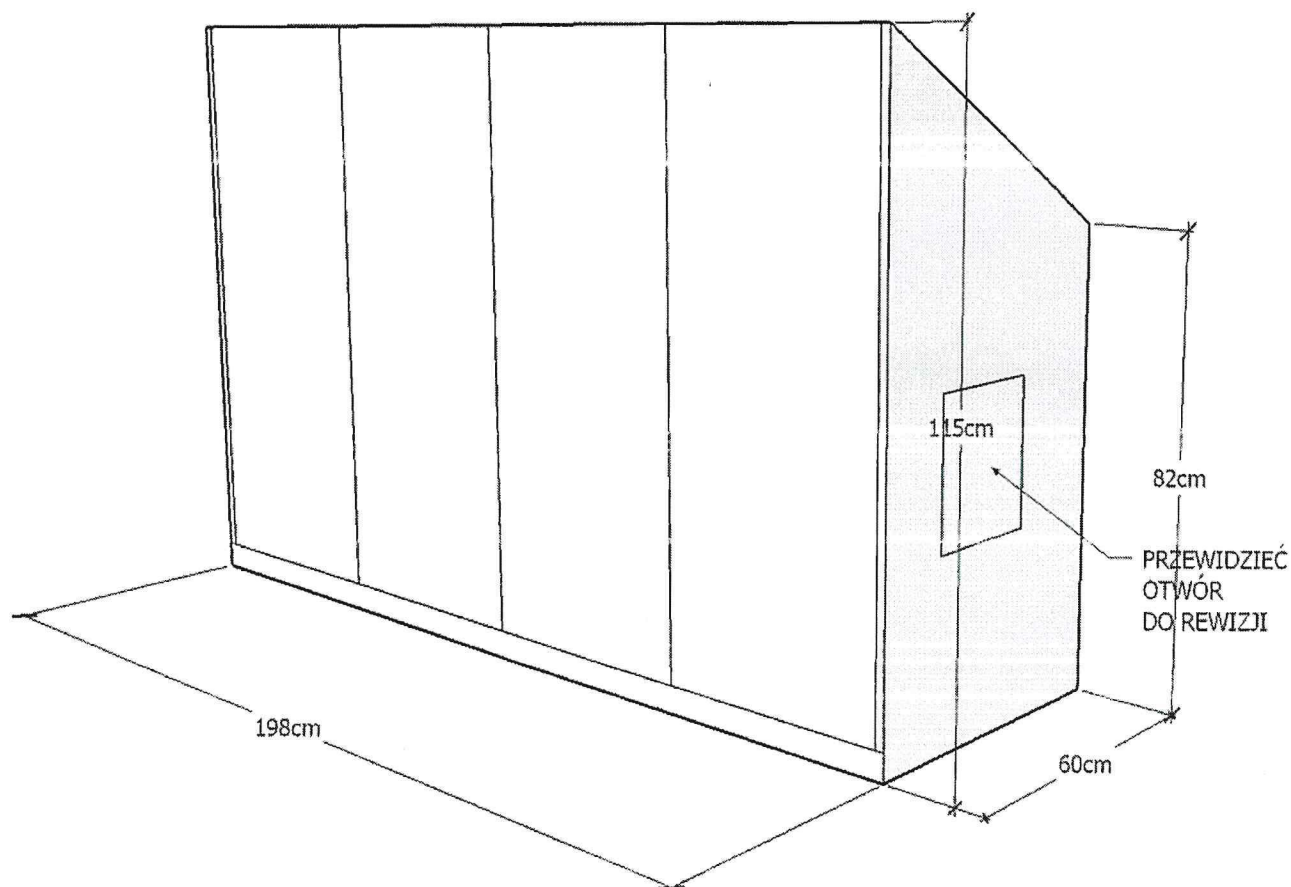
P.304



KOLOR NOWYCH MEBLI DOSTOSOWAĆ DO ISTNIEJĄCYCH MEBLI

BEZWGLĘDNIENIE SPRAWDZIĆ POMIARY W NATURZE PRZED WYKONANIEM MEBLI

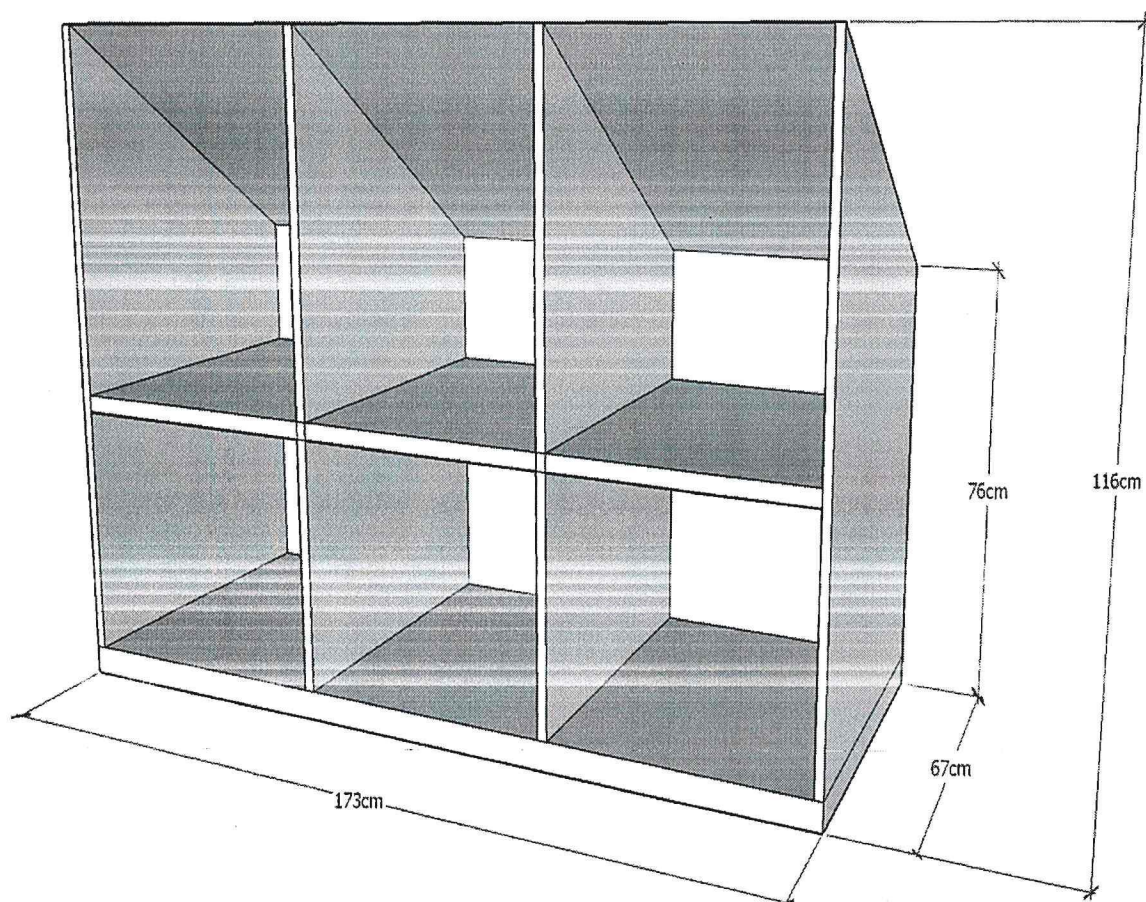
pek. 305



KOLOR NOWYCH MEBLI DOSTOSOWAĆ DO ISTNIEJĄCYCH MEBLI

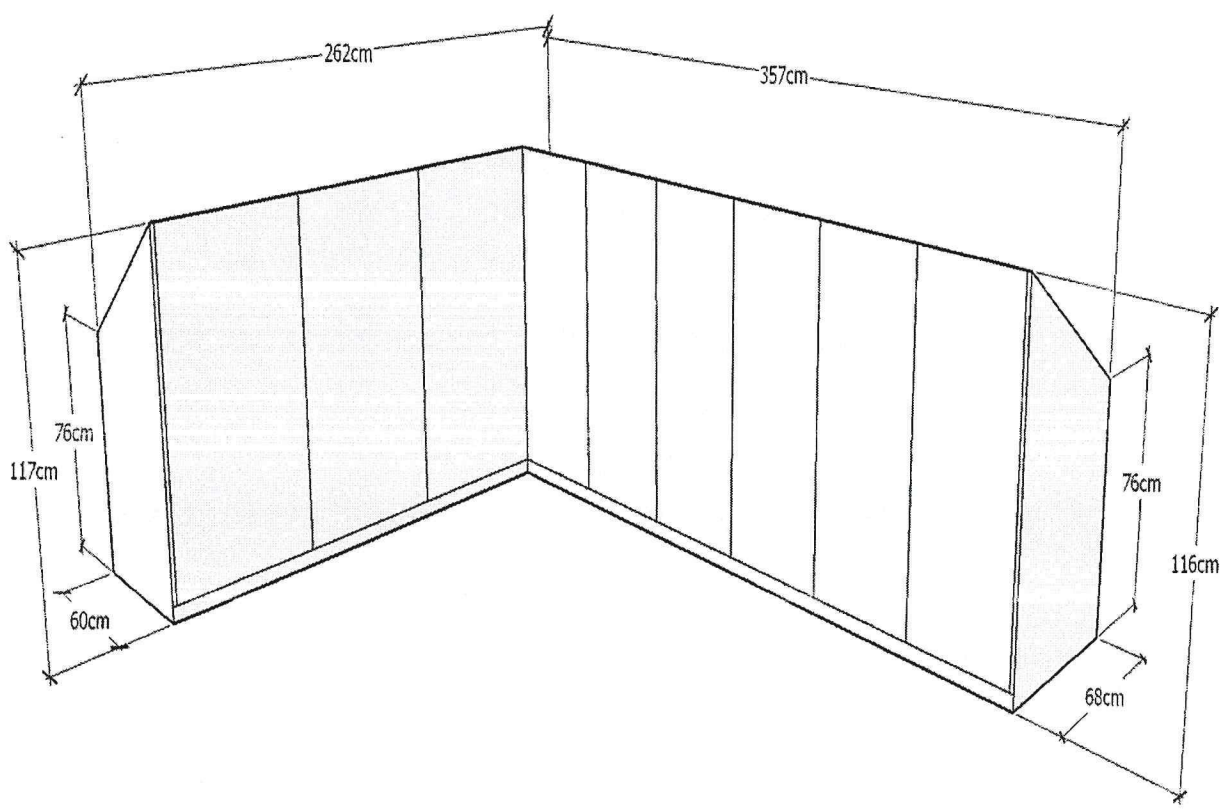
BEZWGLĘDNIENIE SPRAWDZIĆ POMIARY W NATURZE PRZED WYKONANIEM MEBLI

POK.305



KOLOR NOWYCH MEBLI DOSTOSOWAĆ DO ISTNIEJĄCYCH
MEBLI

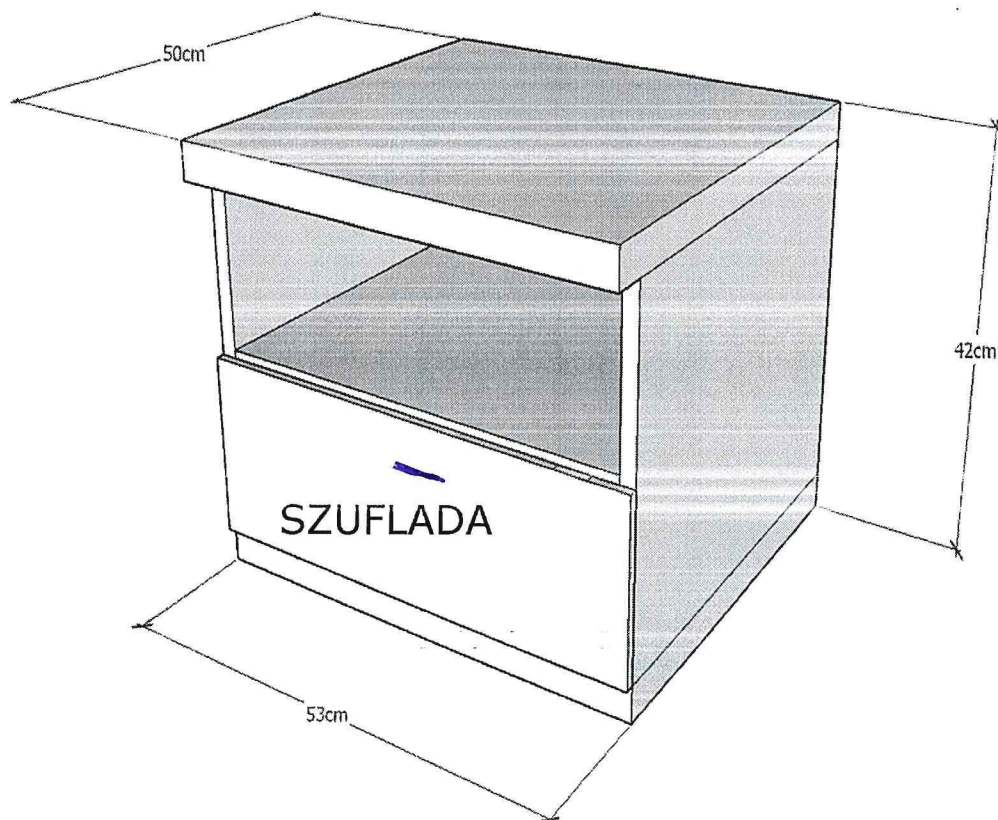
BEZWGLĘDNIENIE SPRAWDZIĆ POMIARY W NATURZE PRZED
WYKONANIEM MEBLI



KOLOR NOWYCH MEBLI DOSTOSOWAĆ DO ISTNIEJĄCYCH MEBLI

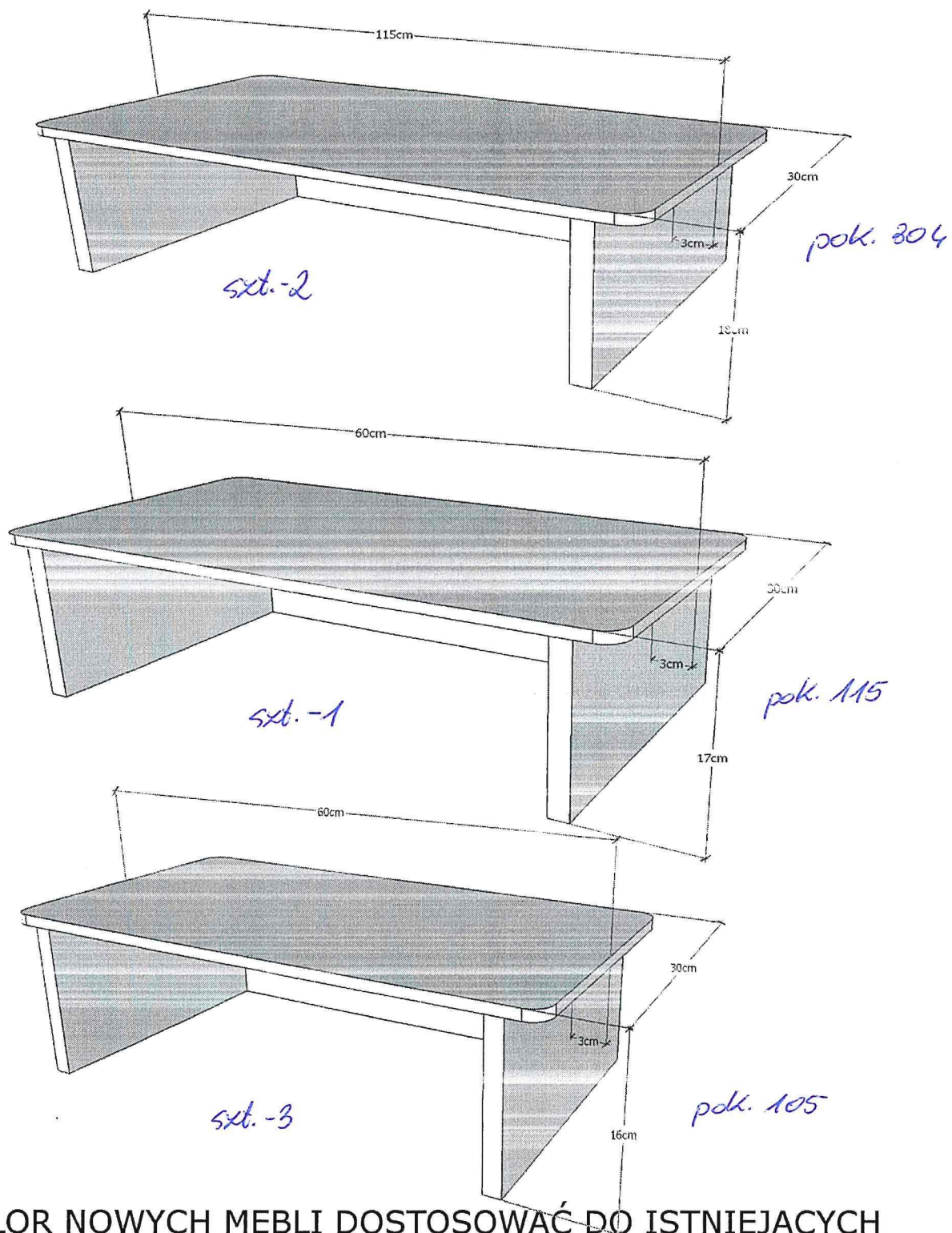
BEZWGLĘDNIE SPRAWDZIĆ POMIARY W NATURZE PRZED WYKONANIEM MEBLI

pok. 306



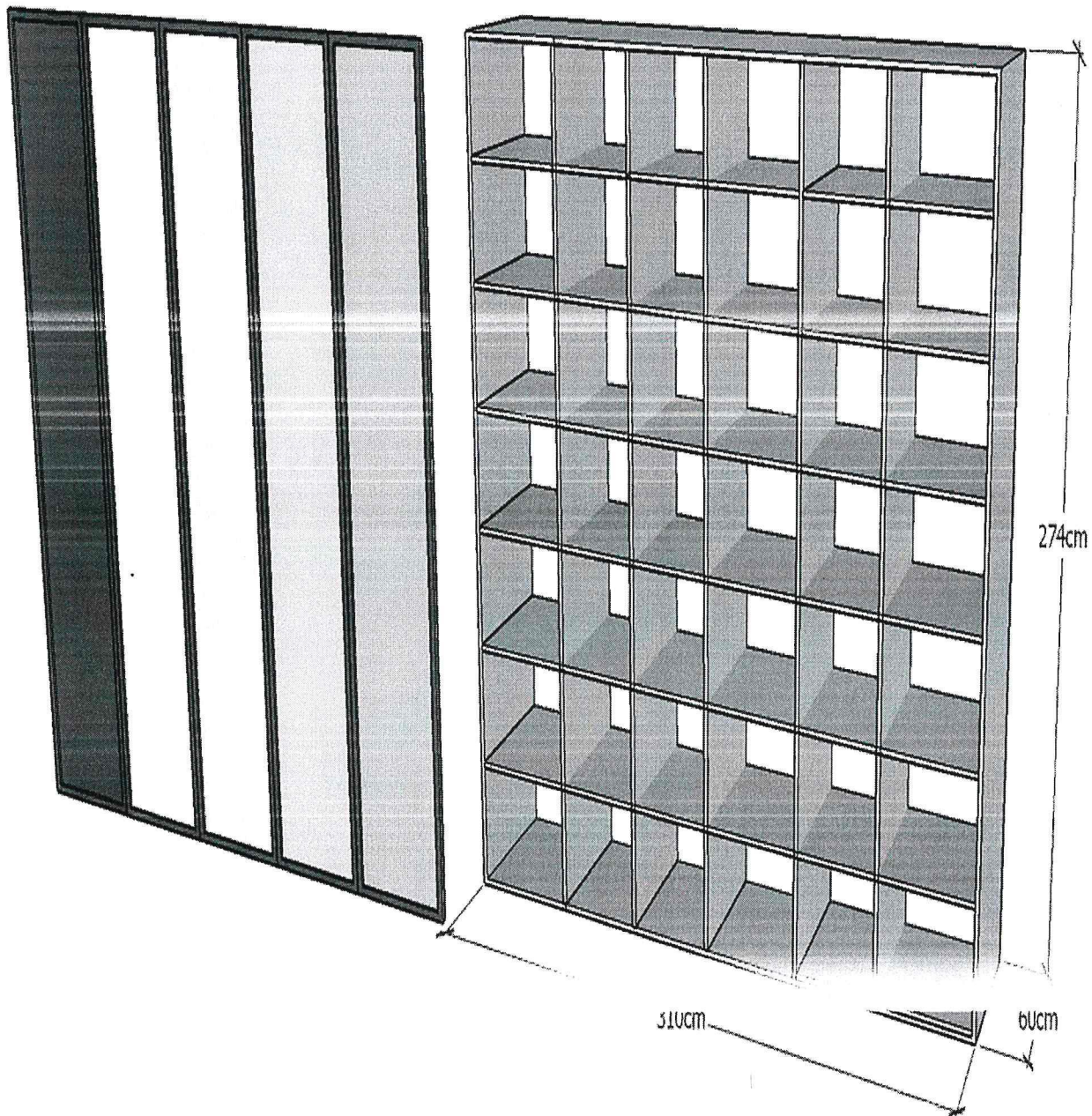
KOLOR NOWYCH MEBLI DOSTOSOWAĆ DO ISTNIEJĄCYCH
MEBLI

BEZWGLĘDNIENIE SPRAWDZIĆ POMIARY W NATURZE PRZED
WYKONANIEM MEBLI



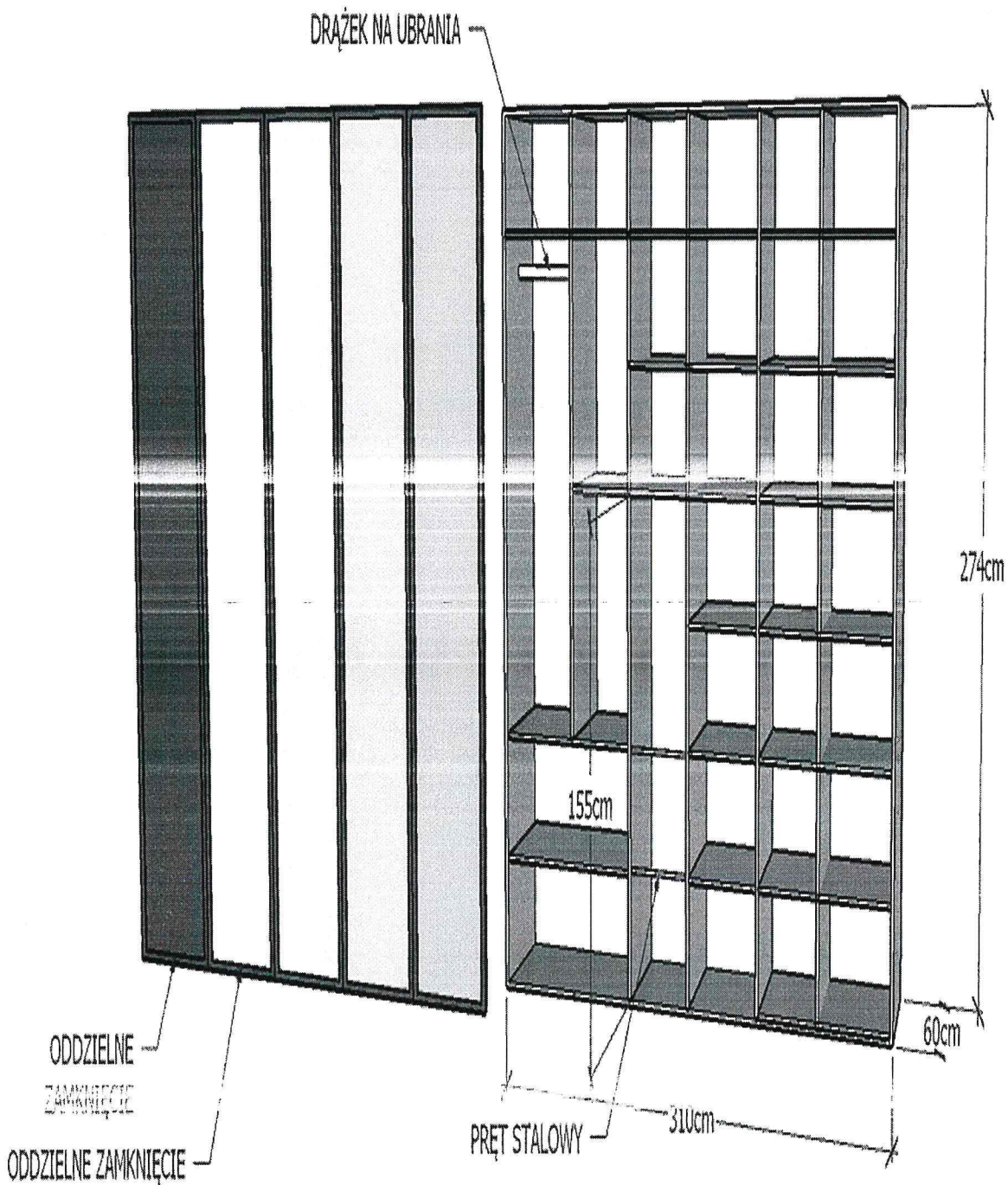
KOLOR NOWYCH MEBLI DOSTOSOWAĆ DO ISTNIEJĄCYCH MEBLI

BEZWGLĘDNIENIE SPRAWDZIĆ POMIARY W NATURZE PRZED WYKONANIEM MEBLI



RAMA DRZWI PRZESUWNYCH - KOLOR DO USTALENIA
FRONTU DRZWI- PŁYTA LAMINOWANA UNIKOLORY
GRAFIT, SZARY, VANILLA, SZARY ŁĄKOWY, BEŻ JASNY
KOLEJNOŚĆ FRONTÓW DOWOLNA

BEZWGLĘDNIIE SPRAWDZIĆ POMIARY W NATURZE PRZED
WYKONANIEM MEBLI



RAMA DRZWI PRZESUWNYCH - KOLOR DO USTALENIA
FRONTU DRZWI- PŁYTA LAMINOWANA UNIKOLORY
GRAFIT, SZARY, VANILLA, SZARY ŁĄKOWY, BEŻ JASNY
KOLEJNOŚĆ FRONTÓW DOWOLNA

BEZWGLĘDNIIE SPRAWDZIĆ POMIARY W NATURZE PRZED
WYKONANIEM MEBLI