

**OPIS PRZYKANALIKA DESZCOWEGO ODPROWADZAJĄCEGO
WODY OPADOWE z TERENU ZABUDOWANEJ DZIAŁKI przy
ul. MICKIEWICZA w BIELSKU PODLASKIM**

Nr.geod.działki 1729/10

**INWESTOR : MIASTO BIELSK PODLASKI
ul. KOPERNIKA 1**

STADIUM : PROJEKT PRZYKANALIKA DESZCZOWEGO

**ADRES : BIELSK PODLASKI ul. MICKIEWICZA
Nr geod.działki 1729/10**

PROJEKTANT: STEFAN MIKOŁAJUK

tech. Stefan Mikołajuk
upr. kier. bud. i projektant
w specj. siecl. i inst. sanit.
nr B/1269,70 / 01433,87

DATA OPRACOWANIA: Wrzesień 2016

OPIS TECHNICZNY

Do projektu wykonania przykanalika deszczowego odprowadzającego wody opadowe z terenu zabudowanego budynkami mieszkalnymi wielorodzinnymi Nr 27A, 29A, 27 i 29 przy ul Mickiewicza w Bielsku Podlaskim Nr geod.działki 1729/10

I. PRZEDMIOT I ZAKRES OPRACOWANIA

Przedmiotem opracowania jest wykonanie przykanalika deszczowego

II. PODSTAWA OPRACOWANIA

Podstawą opracowania jest umowa zawarta pomiędzy stronami: tj. Miastem Bielsk Podlaski, a Przedsiębiorstwem Usług Wielobranżowych WYGODA s-ka z o.o. w Bielsku Podlaskim

III. MATERIAŁY WYJŚCIOWE

- mapa sytuacyjno-wysokościowa w skali 1:500*
- wizja lokalna w terenie*
- wstępne uzgodnienia z inwestorem*
- decyzja P.Z.D.P. w Bielsku Podlaskim*

IV. STAN ISTNIEJĄCY

Teren omawianej zabudowanej działki nie jest uzbrojony w zewnętrzną kanalizację deszczową która pozwoliłaby na odprowadzenie wód deszczowych do zbiorczej kanalizacji deszczowej zlokalizowanej w ul. Mickiewicza. Obecnie wody deszczowe spływają grawitacyjnie do studzienek ściekowych w ul. Mickiewicza co przy większych opadach powoduje podtapianie ist. wjazdu i wąskiego pieszego ciągu komunikacyjnego (pod ist. Tunelem)

V.OPIS PROJEKTOWANEGO PRZYKANALIKA DESZCOWEGO

Projektowany przykanalik kanalizacji deszczowej o dł.L= 39,00 mb. odprowadzać będzie wody opadowe z terenu zabudowanego budynkami wielorodzinnymi przy ul.Mickiewicza Nr 27A i 29A oraz 27 i 29 w Bielsku Podlaskim (Nr geod.działki 1729/10)

Przyjęto że omawiana kanalizacja wykonana zostanie z rur PCV fi220 mm. litych uszczelnionych gumową uszczelką pierścieniową Rury kanalizacyjne przed opuszczeniem do wykopu należy sprawdzić czy nie uległy uszkodzeniu podczas transportu lub magazynowania, oraz należy je oczyścić z ewentualnych zanieczyszczeń.

Każdą zmontowaną rurę należy sprawdzić czy jest ona ułożona zgodnie z osią i założonymi w projekcie rzędnymi, oraz czy przylega ściśle na całej swej długości do wyprofilowanego dna podsypki.

Po wykonaniu w/w czynności rurę należy unieruchomić poprzez obsypanie jej obsypką z piasku i dokładnie podbić tą obsypką z obu stron rury. Zасыпkę rurociągu piaskiem do wysokości 30 cm.ponad rurę należy wykonać ręcznie zagęszczając ją warstwami gr.do 10 cm. ubijakami ręcznymi.

Końcówkę każdej zmontowanej rury należy zabezpieczyć korkiem zabezpieczającym przed zanieczyszczeniem zmontowany odcinek ruropociągu.

Przykanalik deszczowy zostanie uzbrojony w studnię rewizyjną wykonaną z kręgów betonowych fi. 1000 mm.przykrytej płytą żelbetową i włazem żeliwnym typu lekkiego.

Dno wykopu studni należy wzmocnić warstwą żwiru lub tłucznia gr. 15 cm. a następnie wykonać fundament z betonu B-20 gr. 15.

Po ustawieniu kręgów w dnie studni należy wykonać koryta- kinety zgodnie z przekrojem ruropociągów i kierunkami spływu wód opadowych.

W ścianach studni należy zamontować stopnie żlazowe ustawione mijankowo w dwóch rzędach odległych od siebie o 0,30 m. między osiami.

Zewnętrzne i wewnętrzne ściany studni należy zaizolować trzema warstwami Hydrostopu zgodnie z instrukcją producenta mat.izolacyjnego.

Wykonany ruropociąg przed jego zasypaniem należy poddać próbie szczelności i po uzyskaniu pozytywnego wyniku spisać protokół odbioru technicznego z udziałem przedstawiciela Inwestora tj. Miasta Bielsk Podlaski ul Kopernika, oraz wykonać powykonawczą inwentaryzację geodezyjną.

Roboty ziemne należy wykonać ręcznie zabezpieczając ściany wykopu pełnym deskowaniem na całej głębokości.

Przejsie pod jezdnią ul. Mickiewicza wykonać w stal. rurze osłonowej Fi.323 mm. zabudowanej przeciskiem.

Urobek ziemi z całości wykopu należy wywieść z terenu budowy.

Zasypkę wykopu wykonać ręcznie dowiezionym piaskiem i starannie zagaęścić warstwy zasypowe gr.20 cm za pomocą ubijaków mechanicznych przy sukcesywnej rozbiórce deskowania ścian wykopu.

O prowadzenia robót w pobliżu istniejącego uzbrojenia podziemnego należy powiadomić służby eksploatacyjne danego urzędnia.

Istnieje realna możliwość napotkania w trakcie prowadzenia robót ziemnych nie naniesionych na mapy geodezyjne innych urzędzeń podziemnych np. rurociągi c.o. lub kable energetyczne czy też telefoniczne.

W wypadku napotkania w/w urzędzeń podziemnych należy wstrzymać roboty i o zaistniałym fakcie powiadomić inwestora oraz służby geodezyjne.

W czasie realizacji robót należy zabezpieczyć ciągi komunikacyjne dla pieszych oraz uprzedzić najbliższej mieszkających właścicieli posesji o fakcie prowadzenia robót ziemnych i związanych z tym utrudnieniami.

UWAGA!

- Wykonany przykanalik zgłosić dla uprawnionego geodety celem sporządzenia inwentaryzacji powykonawczej.
- Po wykonaniu robót montażowych rurociągu przykanalika deszczowego lecz przed jego zasypaniem należy zgłosić do Inwestora tj. Miasta Bielsk Podlaski ul.Kopernika celem dokonania odbioru technicznego wykonanego przykanalika, spisując na tą okoliczność protokół.

tech. Stefan Mikolajuk
opr. kier. bud. i projektant
w spec. stref. i inst. sanit.
nr 01280/79 i 0135/87

T
29.10.2015

D.P.
30.10.2015

Bielsk Podlaski, dnia 2015-10-19

T.5445.89.2015

DECYZJA

Na podstawie art. 39 ust.3, 3a, art. 40 ust. 1,2 pkt.2 ustawy z dnia 21 marca 1985r. o drogach publicznych (Dz.U. z 2015r., poz. 460) oraz § 1 ust. 1 rozporządzenia Rady Ministrów z dnia 1 czerwca 2004r. w sprawie określenia warunków udzielania zezwoleń na zajęcie pasa drogowego a także art. 104 ustawy z dnia 14 czerwca 1960 r. Kodeks postępowania administracyjnego (Dz.U. z 2013r. poz. 267 z późniejszymi zmianami), oraz uchwały Nr 99/226/05 Zarządu Powiatu w Bielsku Podlaskim z dnia 03 marca 2005r w sprawie upoważnienia Dyrektora Powiatowego Zarządu Dróg w Bielsku Podlaskim do załatwiania indywidualnych spraw z zakresu administracji publicznej , po rozpatrzeniu wniosku złożonego przez: **Przedsiębiorstwo Komunalne, 17-100 Bielsk Podlaski, ul. Studziwodzka 37**

o wyrażenie zgody na budowę w pasie drogowym drogi powiatowej Nr 1601B na odcinku ul. Mickiewicza przyłącza deszczowego odprowadzającego wody opadowe z osiedla mieszkaniowego przy ulicy Mickiewicza w Bielsku Podlaskim.

wyrażam zgodę

na budowę w pasie drogowym ulicy powiatowej Nr 1601B przyłącza deszczowego do osiedla mieszkaniowego położonego przy ulicy Mickiewicza w Bielsku Podlaskim przy zachowaniu następujących warunków:

1. Lokalizacja przyłącza deszczowego zgodnie z zał. Nr 1
2. Jeżeli budowa , przebudowa lub remont drogi wymaga przełożenia urządzenia o którym mowa w niniejszej decyzji , koszt jego przełożenia ponosi właściciel.

Stosownie do wymagań art. 32 ust. 4 pkt. 2 Prawa Budowlanego wyrażamy zgodę na dysponowanie częścią nieruchomości o nr geod. 1732/15 stanowiącej pas drogowy ulicy powiatowej Nr 1601B na odcinku ulicy Mickiewicza w Bielsku Podlaskim do celów budowlanych.

Przed rozpoczęciem robót inwestor zobowiązany jest do:

Zgoda i prawo dysponowania częścią nieruchomości zarządcy drogi wyrażone w niniejszej decyzji nie są równoznaczne z:

- zezwoleniem na prowadzenie robót w pasie drogowym , o które inwestor powinien wystąpić do Powiatowego Zarządu Dróg w Bielsku Podlaskim w trybie i na warunkach określonych w rozporządzeniu Rady Ministrów z dnia 1 czerwca 2004r. w sprawie określenia warunków udzielania zezwoleń na zajęcie pasa drogowego (Dz.U. Nr 140 poz. 1481 z 2004r) W zezwoleniu tym , na podstawie Uchwały Rady Powiatu Nr XI/80/11 z dnia 28 października 2011r zostaną naliczone opłaty zgodnie z obowiązującymi przepisami w tym zakresie.

UZASADNIENIE

Zgodnie z art. 39 ust. 1 ustawy o drogach publicznych zabronione jest lokalizowanie obiektów i urządzeń infrastruktury technicznej niezwiązanych z potrzebami zarządzania drogami lub potrzebami ruchu drogowego.

W uznaniu organu I instancji w niniejszej sprawie zachodzą przesłanki określone w art. 39 ust. 3 ustawy uzasadniające wyrażenie zgody na lokalizowanie w pasie drogowym ulicy powiatowej Nr 1601B przyłącza deszczowego do osiedla mieszkaniowego położonego przy ulicy Mickiewicza w Bielsku Podlaskim. Lokalizacja nie powinna wpływać negatywnie na

ZA ZGODNOŚĆ
Z ORYGINAŁEM
tech. Stefan Mikołajuk
opr. kier. bud. projektant

PRZEDSIĘBIORSTWO KOMUNALNE Sp. z o.o.
WPŁYNEŁO dn. 28.10.2015
L.dz. 1550

funkcjonowanie układu drogowego pod warunkiem zachowania przez stronę wnioskującą warunków określonych w niniejszej decyzji.

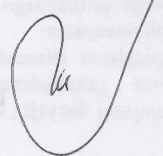
Decyzja jest zgodna z wolą strony. Przed przystąpieniem do robót, fizycznego umieszczenia przyłącza deszczowego niezbędne jest wystąpienie wnioskodawcy z wnioskiem o wydanie przez zarząd drogi decyzji tak na ustalenie opłaty za umieszczenie w pasie drogowym w/w urzędzenia w związku z przedmiotową decyzją, jak i zezwolenia na prowadzenie robót i ustalenia za powyższe opłat.

POUCZENIE

Od niniejszej decyzji stronie służy odwołanie do Samorządowego Kolegium Odwoławczego w Białymstoku za moim pośrednictwem złożone w terminie 14 dni od dnia jej otrzymania .

Zwolnione z opłaty skarbowej na podstawie ustawy z dnia 16 listopada 2006r. o opłacie skarbowej (Dz.U. z 2014r. poz.1628 części III pkt. 44 ppkt. 9

Z upoważnienia
Zarządu Powiatu



Otrzymują:

1. Przedsiębiorstwo Komunalne
ul. Studziwodzka 37
17-100 Bielsk Podlaski
2. a/a

ZA ZGODNOŚĆ
Z ORYGINAŁEM

tech. Stefan Mikołajuk
upr. kier. bud. i projektant
specjalności inż. s-nit.
nr 41269/79 i 4135/87

ZA ZGODNOŚĆ
Z ORYGINAŁEM

tech. Stefan Mikołajuk

Bielsk Podlaski 29.09.2016r.

ZGODA POPRZEDNIEGO INWESTORA NA PRZENIESIENIE DECYZJI

My niżej podpisani;

1. Elżbieta Nalewajko-Iwaniuk- Prezes Zarządu
2. Daniel Trofimiuk – Wiceprezes Zarządu

reprezentujący Przedsiębiorstwo Komunalne Sp. z o.o. z siedzibą przy ul. Studziwodzkiej 37 w Bielsku Podlaskim, jako poprzedni Inwestor, wyrażamy zgodę na przeniesienie (zmianę w zakresie Inwestora) decyzji T.5445.89.2015 z dnia 19-10-2015 r., wydanej przez Powiatowy Zarząd Dróg w Bielsku Podlaskim z siedzibą przy ul. Sportowej 4, dotyczącej budowy w pasie drogowym ulicy powiatowej Nr 1601 B przyłącza deszczowego do osiedla mieszkaniowego przy ul. Mickiewicza w Bielsku Podlaskim ,na rzecz nowego Inwestora: Miasta Bielsk Podlaski z siedzibą przy ul. Kopernika 1 w Bielsku Podlaskim.

WICEPREZES ZARZĄDU PREZES ZARZĄDU

Daniel Trofimiuk *Elżbieta Nalewajko-Iwaniuk*
mgr inż. Daniel Trofimiuk... mgr inż. Elżbieta Nalewajko-Iwaniuk
Podpis poprzedniego Inwestora

tech. Stefan Mikolajuk
upr. kier. bud. i projektant
w specj. srod. i arch. s. uit.
nr BI 269 79 1 11 07
ZA ZGODNOSC
Z ORYGINAŁEM

OŚWIADCZENIE NOWEGO INWESTORA O PRZEJĘCIU WSZYSTKICH WARUNKÓW ZAWARTYCH W WYDANEJ DECYZJI

Ja niżej podpisany

1 Jarosław Borowski- Burmistrz Miasta Bielsk Podlaski

reprezentujący Miasto Bielsk Podlaski z siedzibą przy ul. Kopernika 1 w Bielsku Podlaskim jako nowy Inwestor oświadczam , iż przyjmuję wszystkie warunki zawarte w decyzji T.5445.89.2015 z dnia 19-10-2015 r., wydanej przez Powiatowy Zarząd Dróg w Bielsku Podlaskim z siedzibą przy ul. Sportowej 4, dotyczącej budowy w pasie drogowym ulicy powiatowej Nr 1601 B przyłącza deszczowego do osiedla mieszkaniowego przy ul. Mickiewicza w Bielsku Podlaskim.

BURMISTRZ MIASTA

Jarosław Borowski
.....
Jarosław Borowski
Podpis nowego Inwestora

ZA ZGODNOSC
Z ORYGINAŁEM

tech. Stefan Mikolajuk
upr. kier. bud. i projektant
w specj. srod. i arch. s. uit.

URZĄD WOJEWÓDZKI
w Białymstoku

Białystok dnia 1987.03.09.

Wydział Planowania Przestrzennego
Urbanistyki, Architektury
i Nadzoru Budowlanego

Nr B1/35/87

STWIERDZENIE PRZYGOTOWANIA ZAWODOWEGO

do pełnienia samodzielnych funkcji technicznych w budownictwie
Na podstawie § 2 ust.2 p.2 i §13 ust.1 p.4ab.

Rozporządzenia Ministra Gospodarki Terenowej i Ochrony Środowiska
z dnia 20 lutego 1975r. w sprawie samodzielnych funkcji technicz-
nych w budownictwie /Dz.U.nr 8, poz.46/ stwierdza się, że

Ob. Stefan MIKOŁAJUK

technik instalacji i urządzeń sanitarnych

urodz. dnia 10 listopada 1946r. Husaki pow. Bielsk Podlaski

posiada przygotowanie zawodowe, upoważniające do wykonywania samo-
dzielnej funkcji projektanta

w specjalności inst.-inż. w zakresie sieci i instalacji sanit.

Ob. Stefan Mikołajuk jest upoważniony/na/ do

sporządzania projektów sieci wodociągowych, kanalizacyjnych i
ciepłych uzbrojenia terenu oraz projektów instalacji sanitarnych - o powszechnie znanych rozwiązaniach konstrukcyjnych i
schematach technicznych. - - -



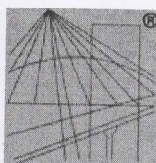
DYREKTOR WYDZIAŁU
Planowania Przestrzennego, Urbanistyki
Architektury i Nadzoru Budowlanego,
Główny Architekt Województwa

inż. arch. Leonard Budryk

ZA ZGODNOŚĆ
Z ORYGINAŁEM

tech. Stefan Mikołajuk
upr. kier. bud. i projektant
w specj. sieci i inst. sanit.
nr B1/269/79 i B1/33/87

- VERTE -



P O L S K A
I Z B A
I N Ż Y N I E R Ó W
B U D O W N I C T W A

Zaświadczenie

o numerze weryfikacyjnym:

PDL-BC7-PMG-IHR *

Pan Stefan Mikołajuk o numerze ewidencyjnym PDL/IS/0921/01
adres zamieszkania ul. Młynowa 5, 17-100 Bielsk Podlaski
jest członkiem Podlaskiej Okręgowej Izby Inżynierów Budownictwa i posiada wymagane
ubezpieczenie od odpowiedzialności cywilnej.

Niniejsze zaświadczenie jest ważne od 2016-01-01 do 2016-12-31.

Zaświadczenie zostało wygenerowane elektronicznie i opatrzone bezpiecznym podpisem elektronicznym
weryfikowanym przy pomocy ważnego kwalifikowanego certyfikatu w dniu 2015-12-07 roku przez:

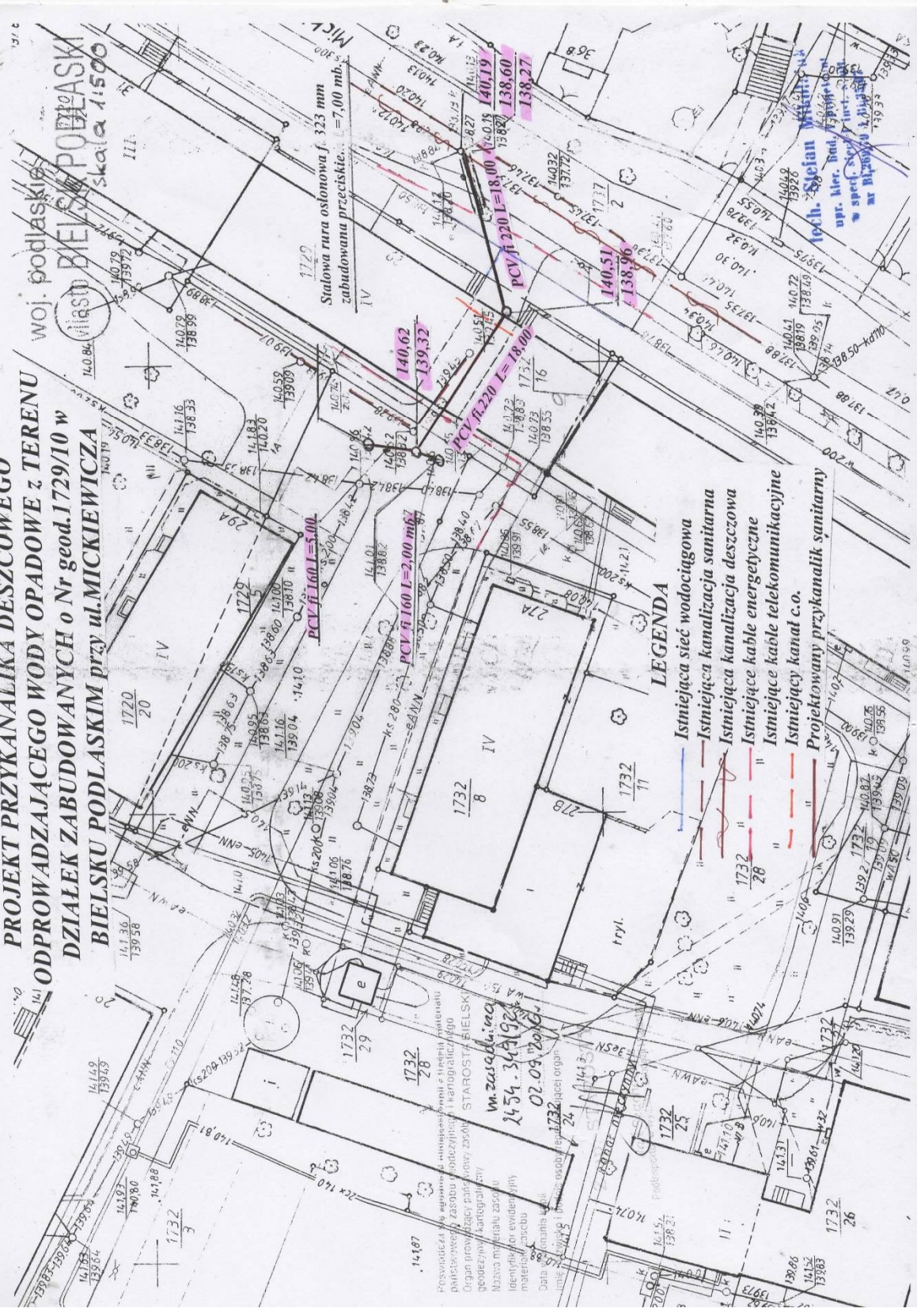
- Wojciech Kamiński, Przewodniczący Rady Podlaskiej Okręgowej Izby Inżynierów Budownictwa.

(Zgodnie art. 5 ust 2 ustawy z dnia 18 września 2001 r. o podpisie elektronicznym (Dz. U. 2001 Nr 130 poz. 1450) dane w postaci elektronicznej opatrzone bezpiecznym podpisem elektronicznym weryfikowanym przy pomocy ważnego kwalifikowanego certyfikatu są równoważne pod względem skutków prawnych dokumentom opatrzonym podpisami własnoręcznymi.)

* Weryfikację poprawności danych w niniejszym zaświadczeniu można sprawdzić za pomocą numeru weryfikacyjnego zaświadczenia na stronie Polskiej Izby Inżynierów Budownictwa www.pib.org.pl lub kontaktując się z biurem właściwej Okręgowej Izby Inżynierów Budownictwa.

**PROJEKT PRZYKANALIKA DESZCOWEGO
ODPROWADZAJĄCEGO WODY OPADOWE Z TERENU
DZIAŁEK ZABUDOWANYCH o Nr geod. 1729/10 w
BIELSKU PODLASKIM przy ul. MICKIEWICZA**

woj. podlaskie
MIASTO BIELSKO PODLASKI
skala 1:500



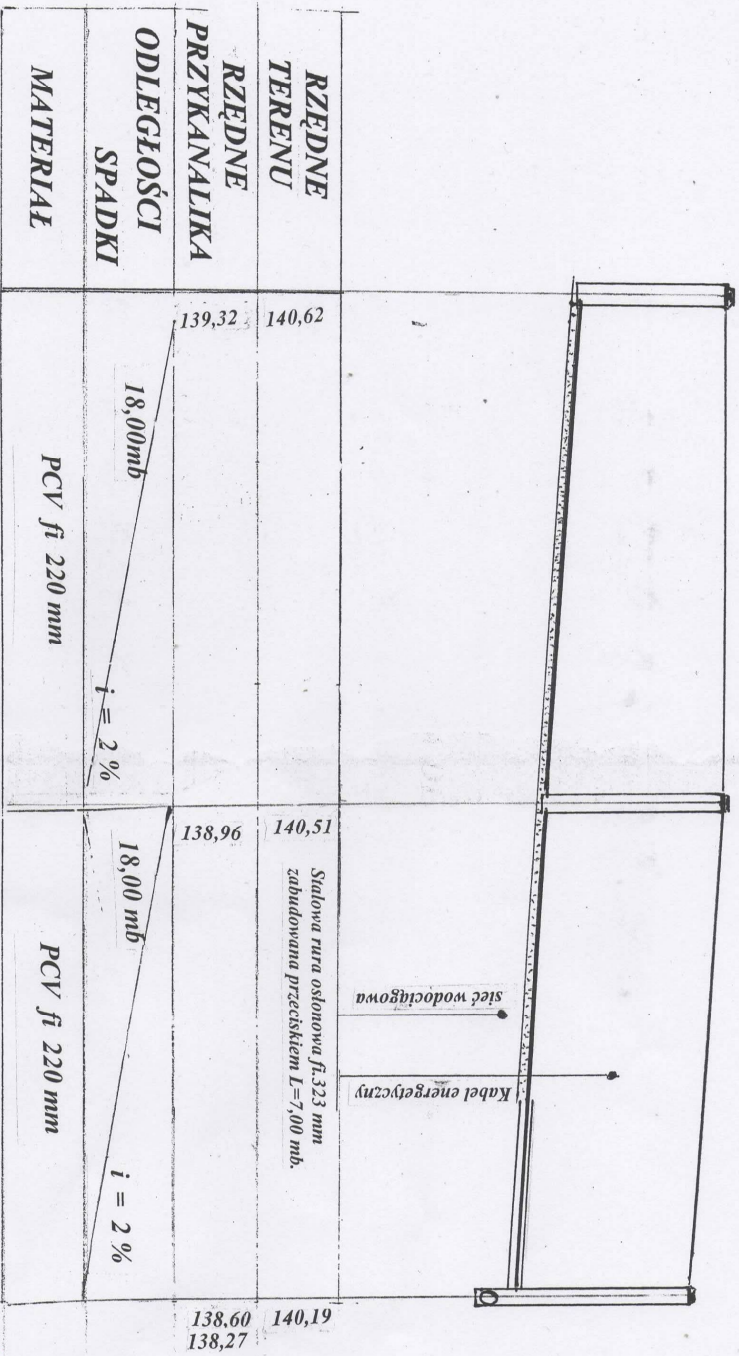
LEGENDA

- Istniejąca sieć wodociągowa
- Istniejąca kanalizacja sanitarna
- Istniejąca kanalizacja deszczowa
- Istniejące kable energetyczne
- Istniejące kable telekomunikacyjne
- Istniejący kanał c.o.
- Projektowany przykanalik sanitarny

Przebieg linii i egzon...
pobaw...
Organ...
godez...
Nazwa...
identy...
mater...
Data...
02.09.2016

Techn. Sycian
opr. kier. bud. i projekt. techn.
w spec. 2007/inst. 2007
nr upraw. 1.014/2007

PRZEKROJ PRZYKANALIKA DESZCZOWEGO

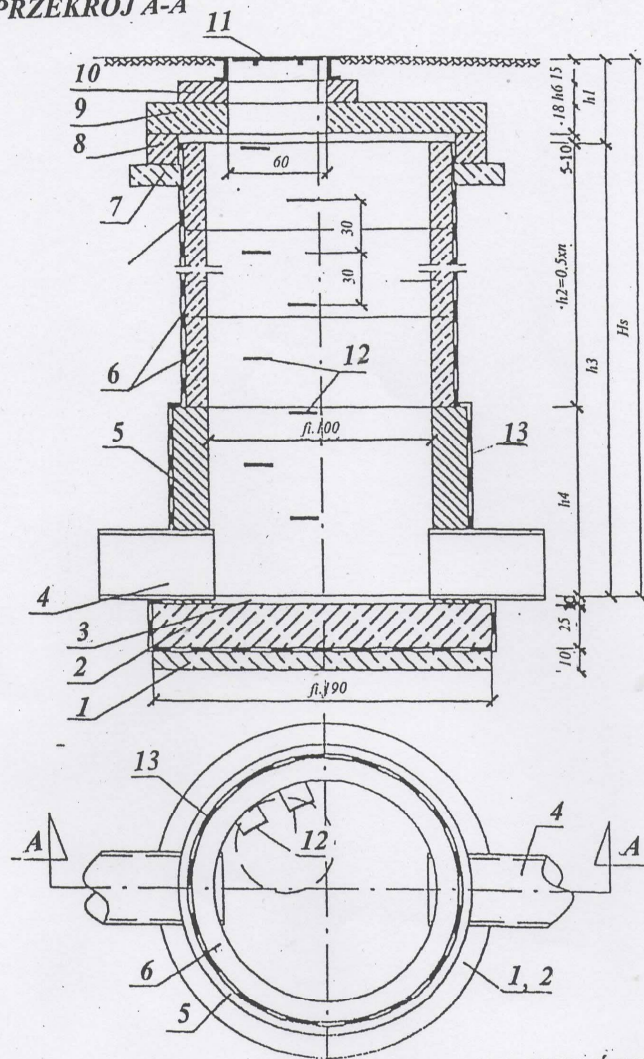


Inż. **Michał Mikolajuk**
 upr. kier. bud. projektant
 w specj. sieci i inst. sanit.
 nr 41268/79 i 41268/87

STUDNIA REWIZYJNA z KRĘGÓW BETONOWYCH

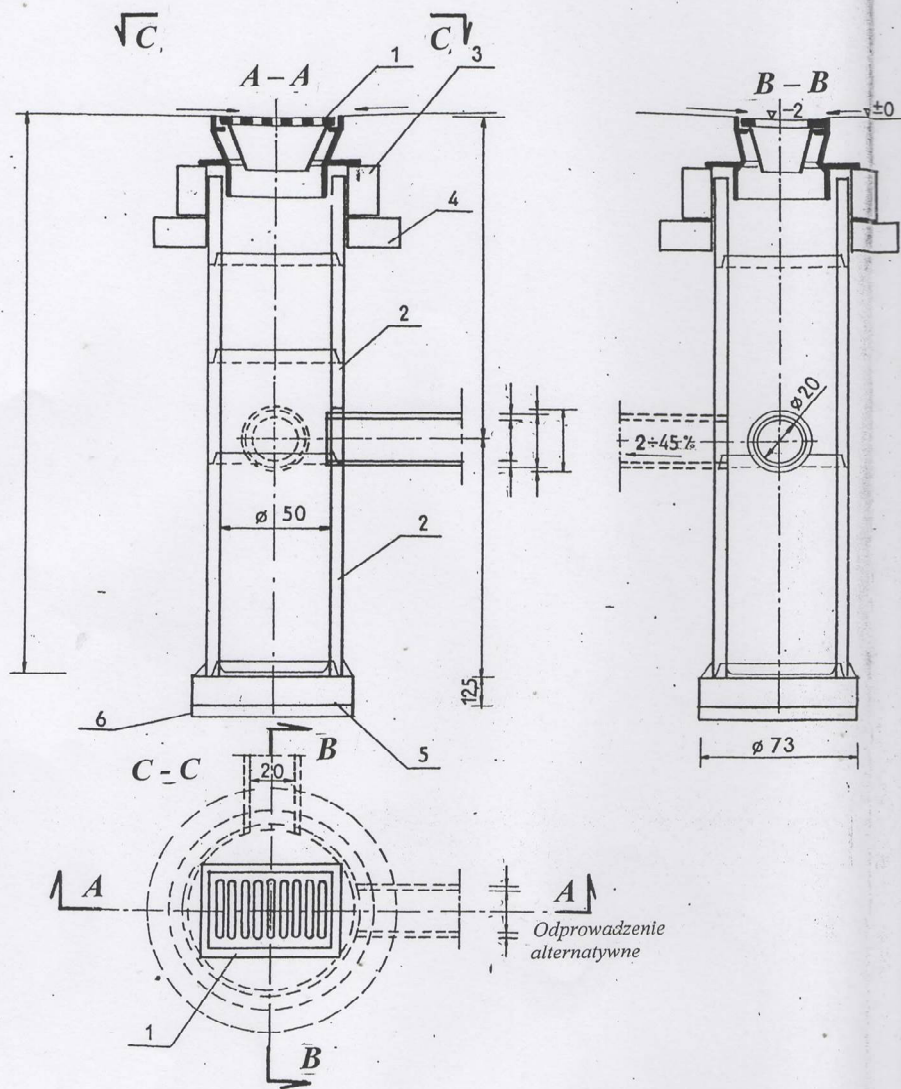
PRZEKRÓJ A-A

SKALA 1:25

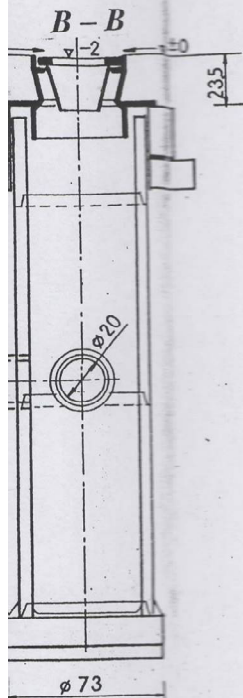


1. Podsyпка żwirowa
2. Płyta betonowa z betonu B-20
3. Kłeta z betonu B-20
4. Rura kanalizacyjna PCV
5. Mur z bloczków betonowych
6. Kręgi żelbetowe $\phi 1000$ mm, $h=0,5$ m.
7. Podbudowa z betonu B-10
8. Pierścień odciażający typu PO-152
9. Płyta żelbetowa z otworem $\phi 1200 \times 600$
10. Podmurówka pod właz kanal. z cegły kanalizacyjnej.
11. Właz żeliwny typ ciężki – lekki
12. Stopnie żłazowe żeliwne

tech. Stefan Mikolaj
upr. klas. Aud. I projekt
w spec. str. 1 i 10 t. 1
nr 260 70 51.33.02



STUDNIA ŚCIEKOWA Z WPUSTEM ULICZNYM



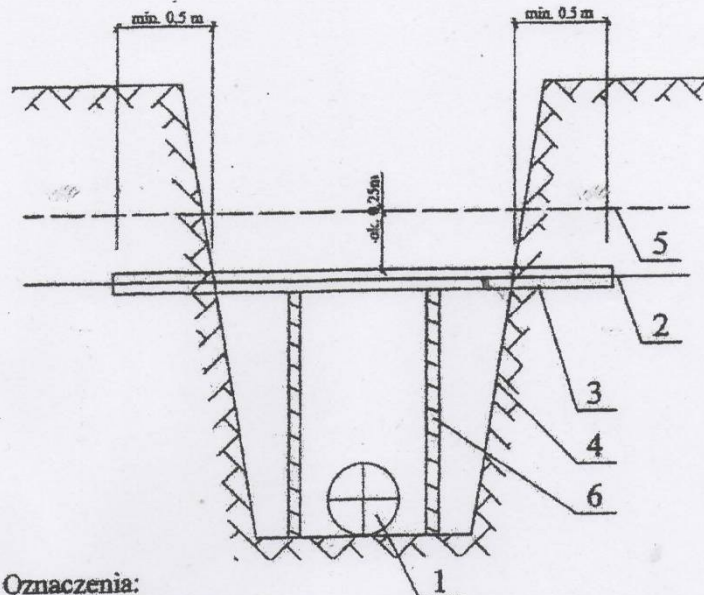
ZASTOSOWANIE
Do odprowadzenia wód
opadowych z jezdni
i placów postojowych

MATERIAŁY

- 1- Wpust uliczny żeliwny przejazdowy typu ciężkiego w/g PN/H-74081,
- 2- Kłegi betonowe fi. 50 cm. z betonu żwirowego B-30
- 3- Pierścień żelbetowy fi. 65 cm. z betonu B-30, stal zbroj. StOS
- 4- Pokrywa żelbetowa fi. 120 mm. z otworem fi. 80 cm.
- 5- Płyta fundamentowa gr. 15 cm. wykonana z betonu klasy B-15
- 6- Podosypka z tłuczni lub żwiru gr. 10 cm.

tech. **Stefan Mikolajuk**
upr. kier. bud. i projektant
w spec. st. i i inst. s. o. i.
nr 200/79 i 10.33.07

ZABEZPIECZENIE KABLI ENERGETYCZNYCH DOZIEMNYCH ZŁĄCZEM AROTA



Oznaczenia:

- 1 - projektowana sieć podziemna
- 2 - istniejący kabel telefoniczny lub energetyczny
- 3 - projektowana rura Arota rura dzielona
 - kabel energetyczny nn - PS A110 L=3m koloru czerwonego
 - kabel energetyczny sn i wn - PS A160 L=3m koloru czerwonego
- 4 - obrys wykopu
- 5 - folia PVC
- 6 - podpory drewniane stosowane w rozstawie co 1 m

Kolejność wykonywania prac:

- 1 - uzgodnić termin założenia złącza z Rejonem Energetycznym
- 2 - odkopać ręcznie istniejący kabel pod nadzorem Rejonu Energetycznego
- 3 - założyć przepust z rury dzielonej Arota i uszczelnić końce rury pakietami i olkitem. Zgłosić wykonanie zabezpieczenia do odbioru w Rejonie Energetycznym
- 4 - wykonać wykop docelowy
- 5 - w przypadku dużej szerokości wykopu zastosować podpory drewniane
- 6 - przy zasypywaniu wykopu nad przepustem ułożyć folię
 - dla kabla telefonicznego koloru pomarańczowego
 - dla kabla energetycznego koloru czerwonego

tech. ~~Stefan Mikola~~, ak
upr. kier. bud. i projektant
w spec. st. i i inst. s.-obl.
nr 81269.70 i k. 33.87