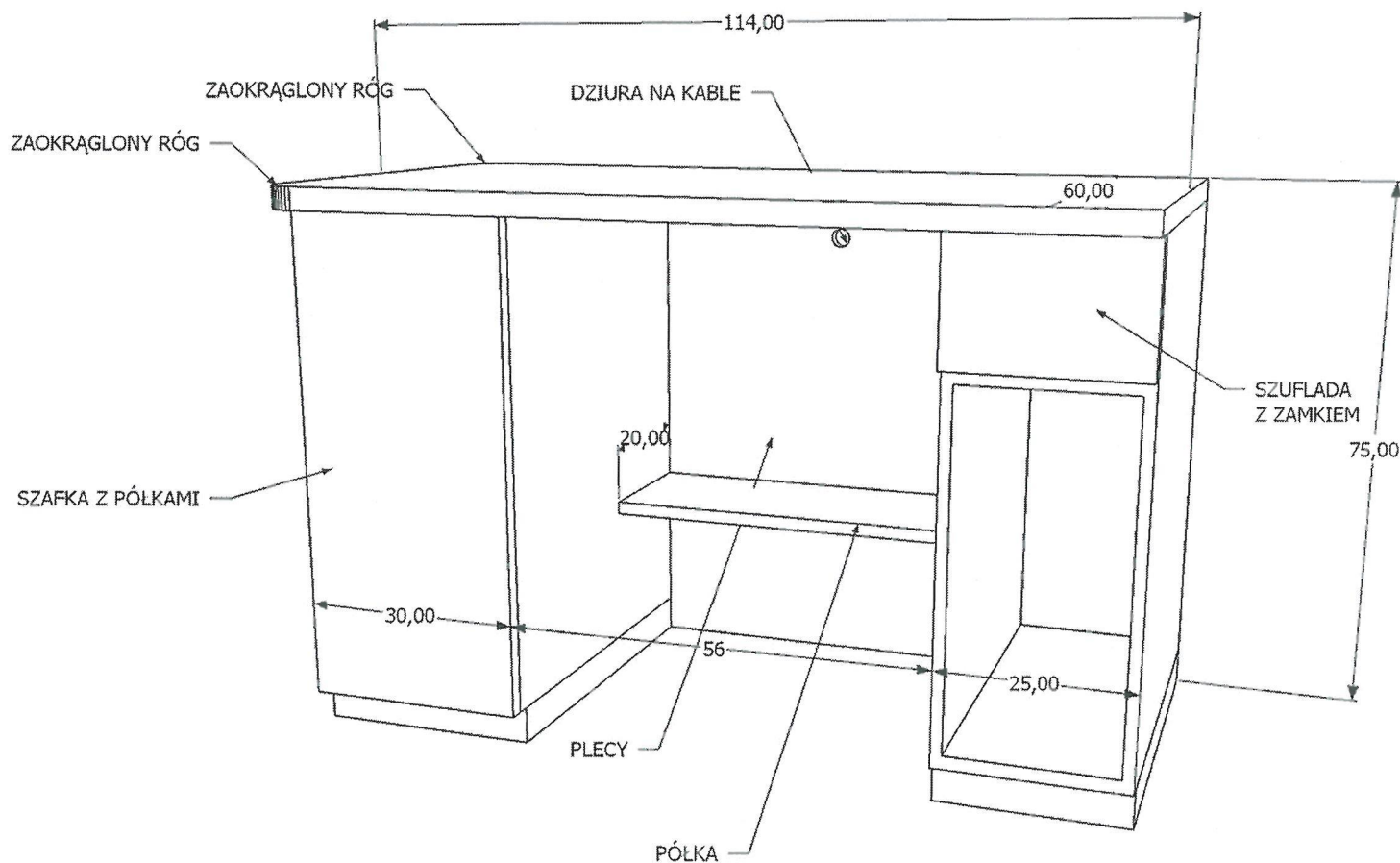


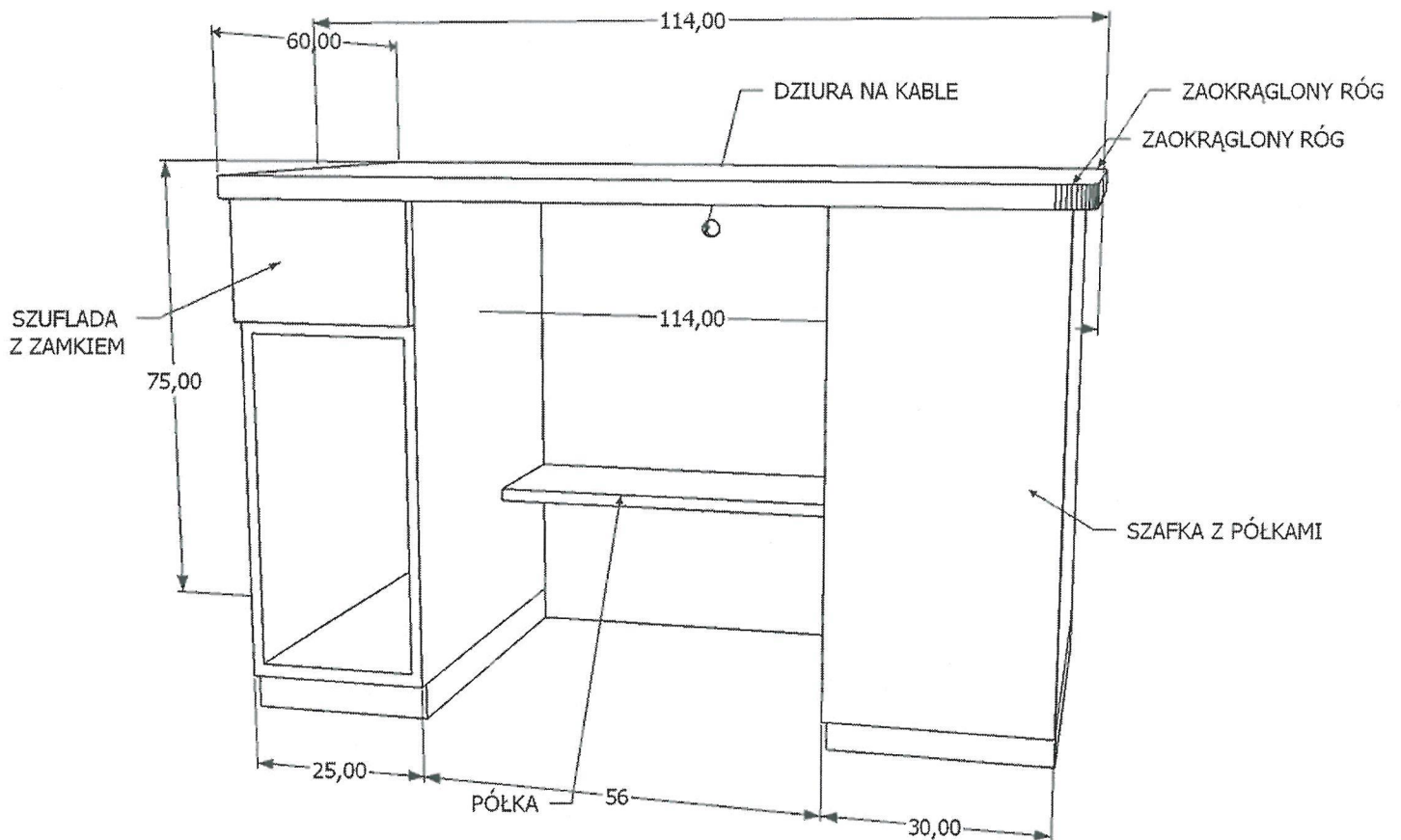
KOLOR NOWYCH MEBLI DOSTOSOWAĆ DO ISTNIEJĄCYCH MEBLI.

BEZWGLĘDNIE SPRAWDZIĆ POMIARY W NATURZE PRZED WYKONANIEM MEBLI



KOLOR NOWYCH MEBLI DOSTOSOWAĆ DO  
ISTNIEJĄCYCH MEBLI

BEZWGLĘDNIIE SPRAWDZIĆ POMIARY W NATURZE  
PRZED WYKONANIEM MEBLI

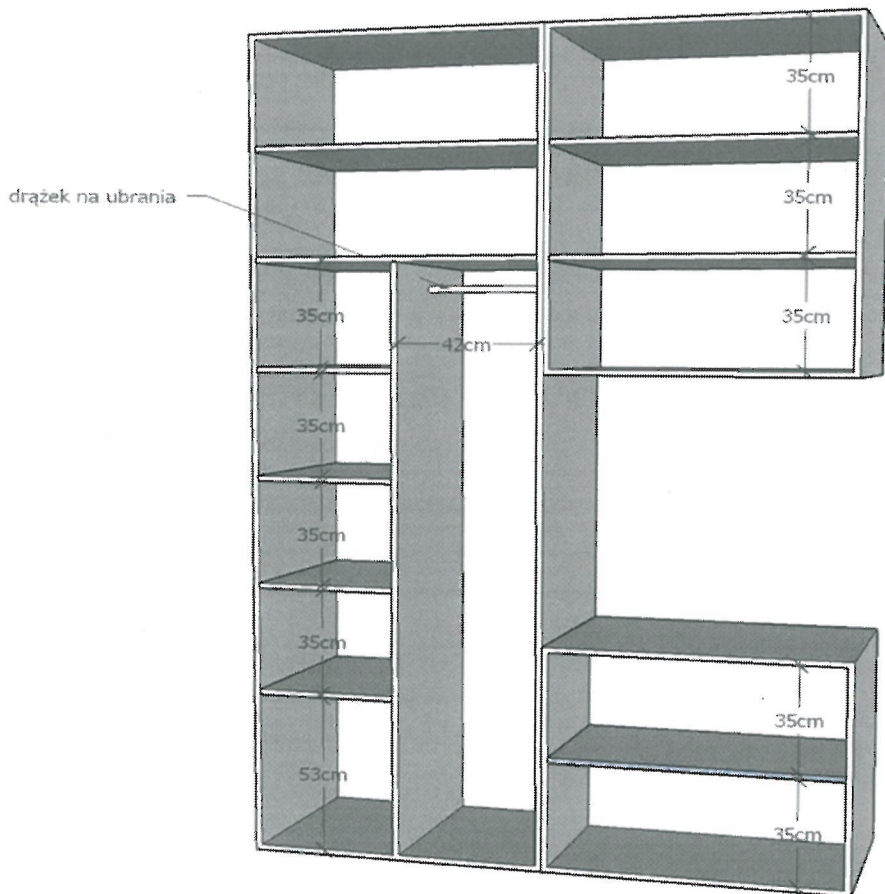
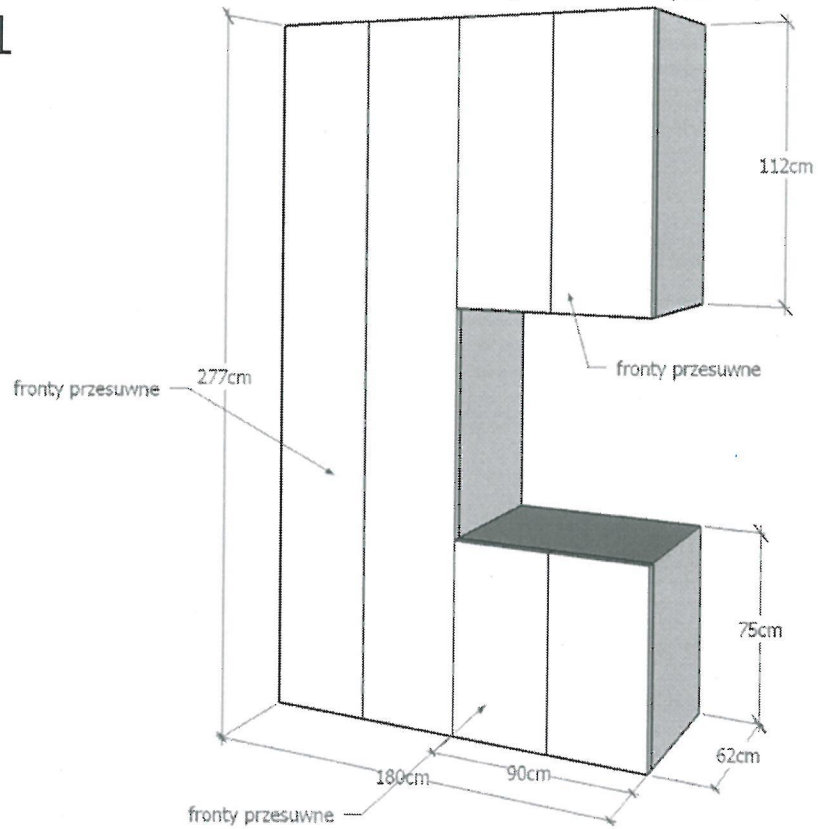


KOLOR NOWYCH MEBLI DOSTOSOWAĆ DO  
ISTNIEJĄCYCH MEBLI

BEZWGLĘDNIENIE SPRAWDZIĆ POMIARY W NATURZE  
PRZED WYKONANIEM MEBLI

# POKÓJ 208 SZAFA NR 1

ZALĄCZNIK NR 4

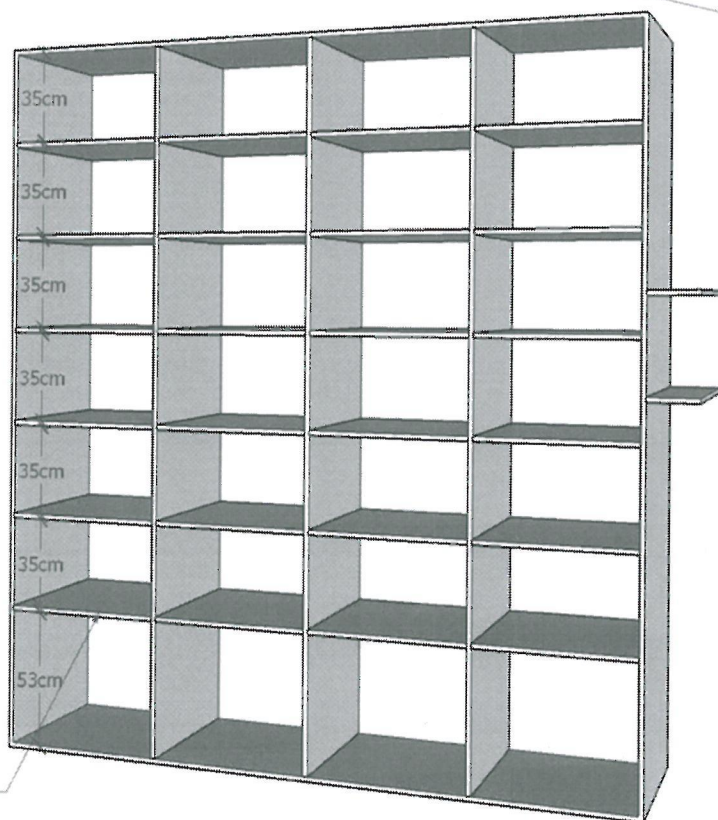
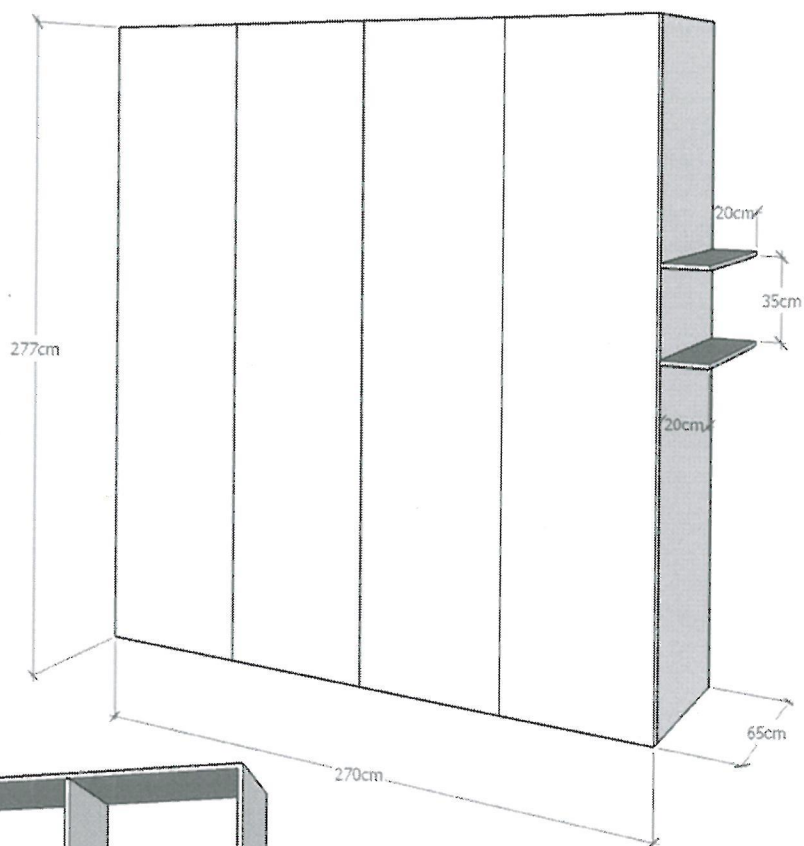


KOLOR NOWYCH MEBLI DOSTOSOWAĆ DO  
ISTNIEJĄCYCH MEBLI

BEZWGLĘDNIENIE SPRAWDZIĆ POMIARY W NATURZE  
PRZED WYKONANIEM MEBLI

# POKÓJ 208 SZAFA NR 2

ZAŁĄCZNIK NR 5

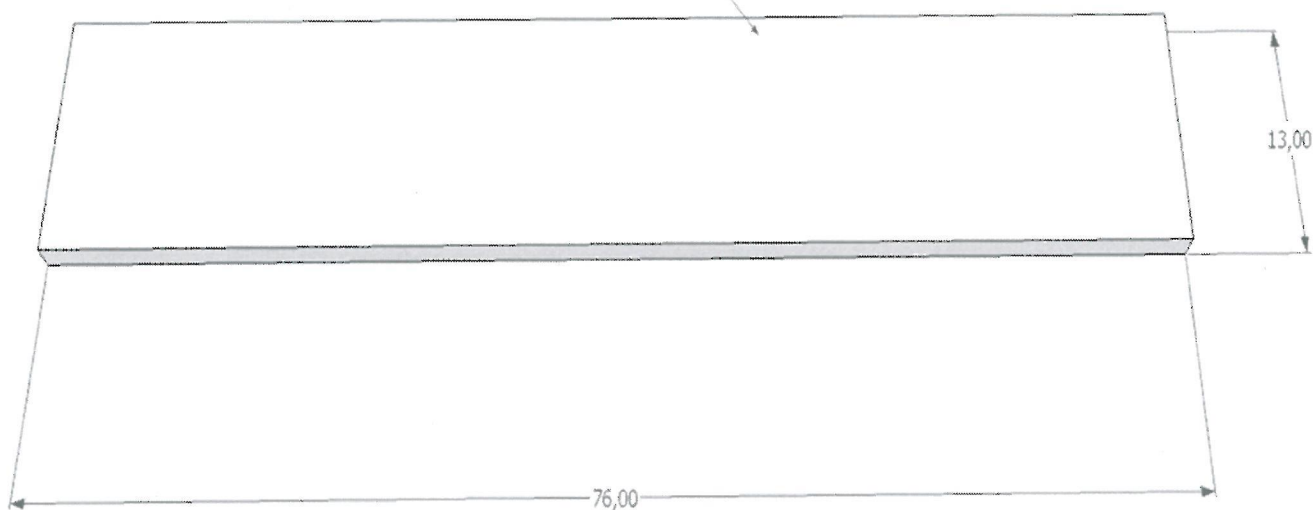


wzmocnione półki  
ze wzgl. na obciążenie

**KOLOR NOWYCH MEBLI DOSTOSOWAĆ DO  
ISTNIEJĄCYCH MEBLI**

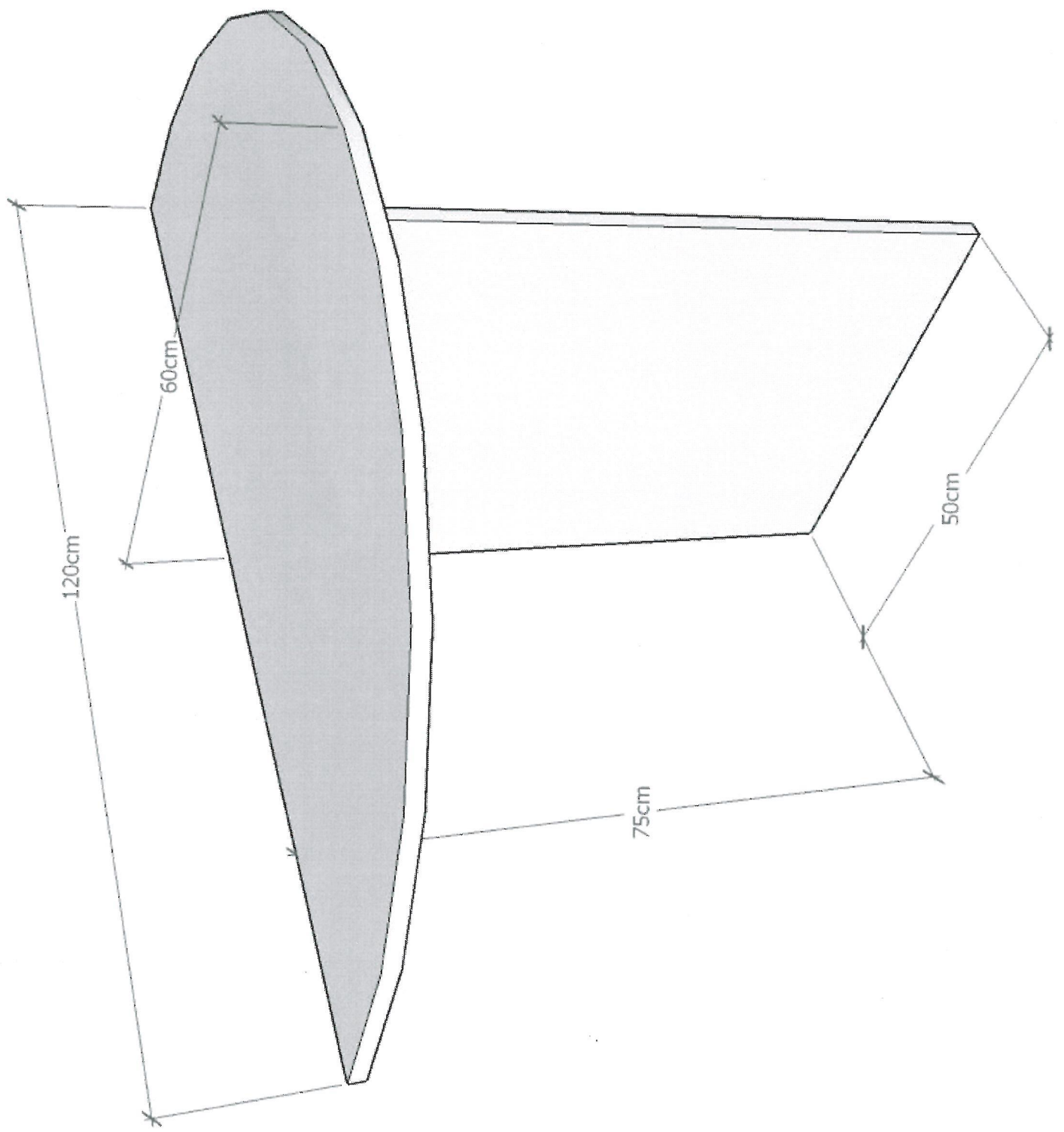
**BEZWGLĘDNIENIE SPRAWDZIĆ POMIARY W NATURZE  
PRZED WYKONANIEM MEBLI**

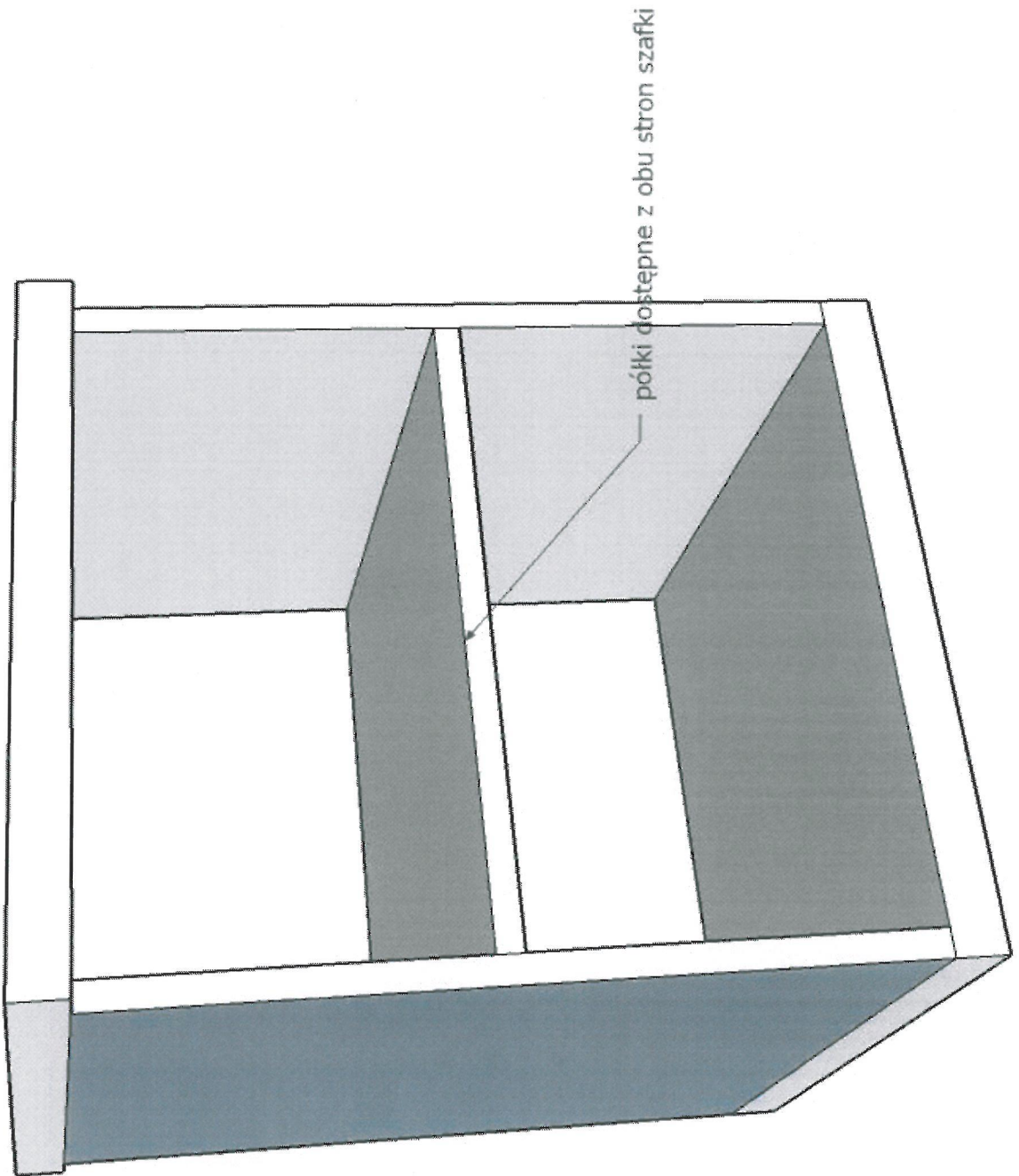
PLYTA DO UZUPEŁNIENIA  
FRONTU W BIURKU



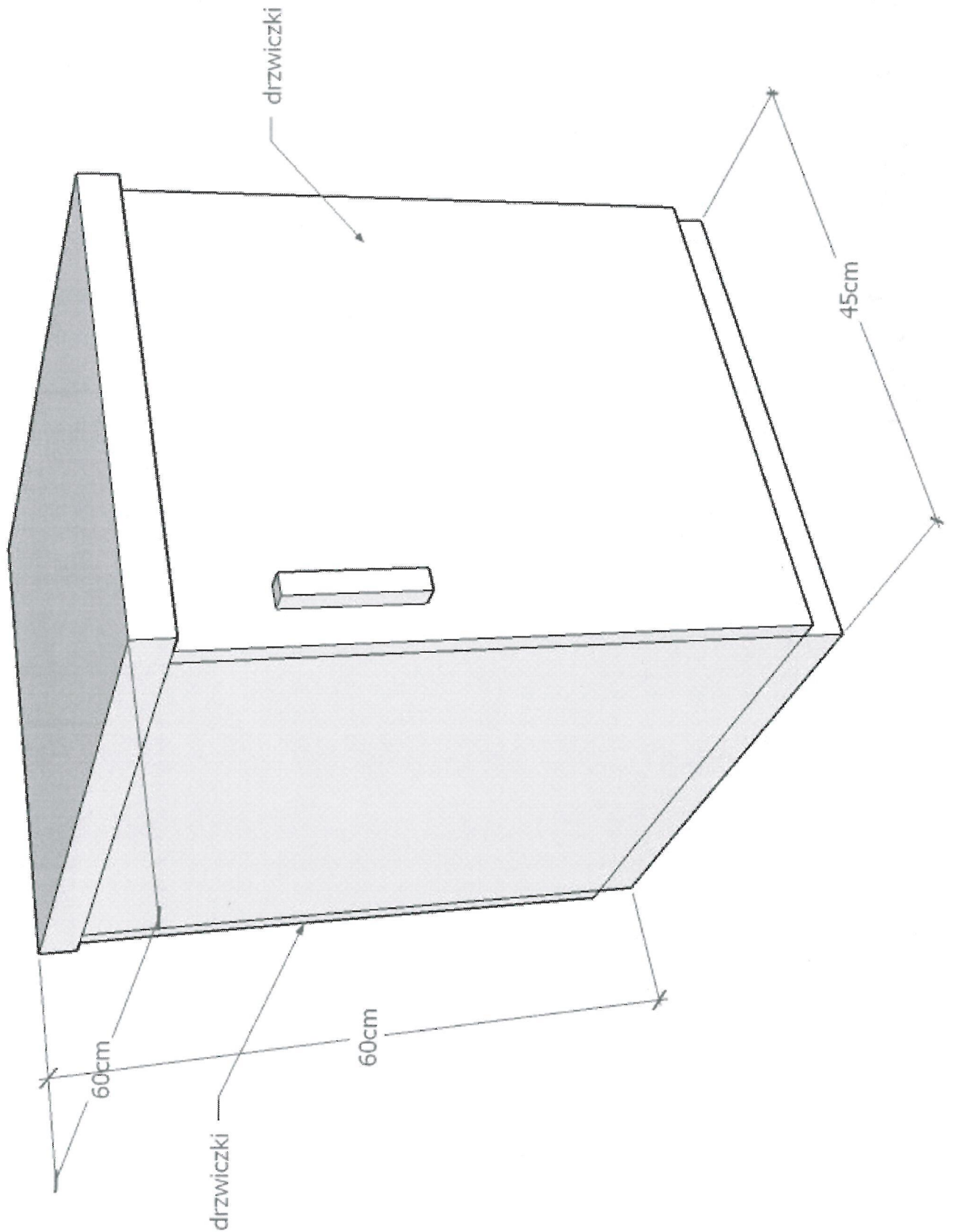
KOLOR NOWYCH MEBLI DOSTOSOWAĆ DO  
ISTNIEJĄCYCH MEBLI

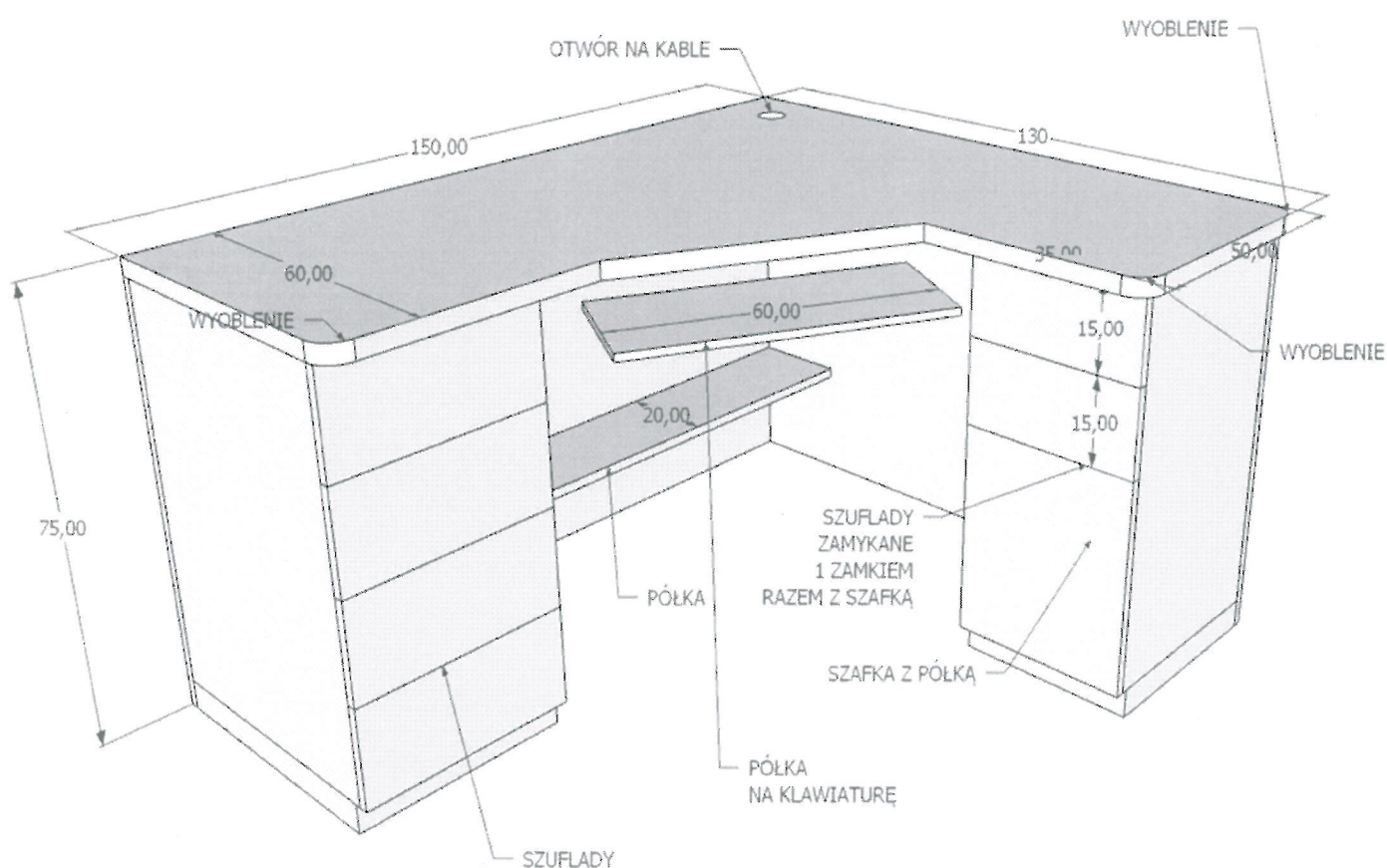
BEZWGLĘDNIENIE SPRAWDZIĆ POMIARY W NATURZE  
PRZED WYKONANIEM MEBLI





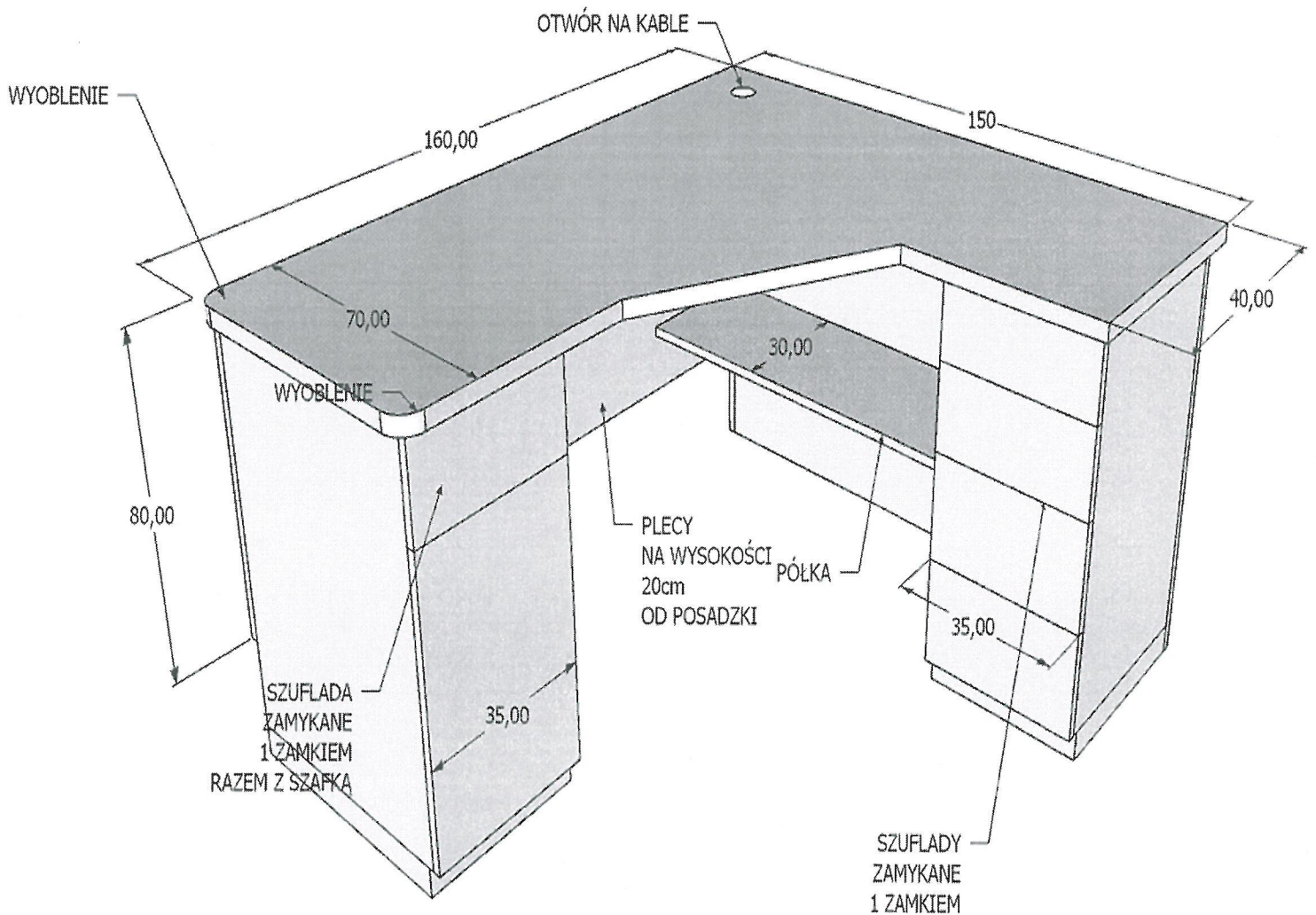






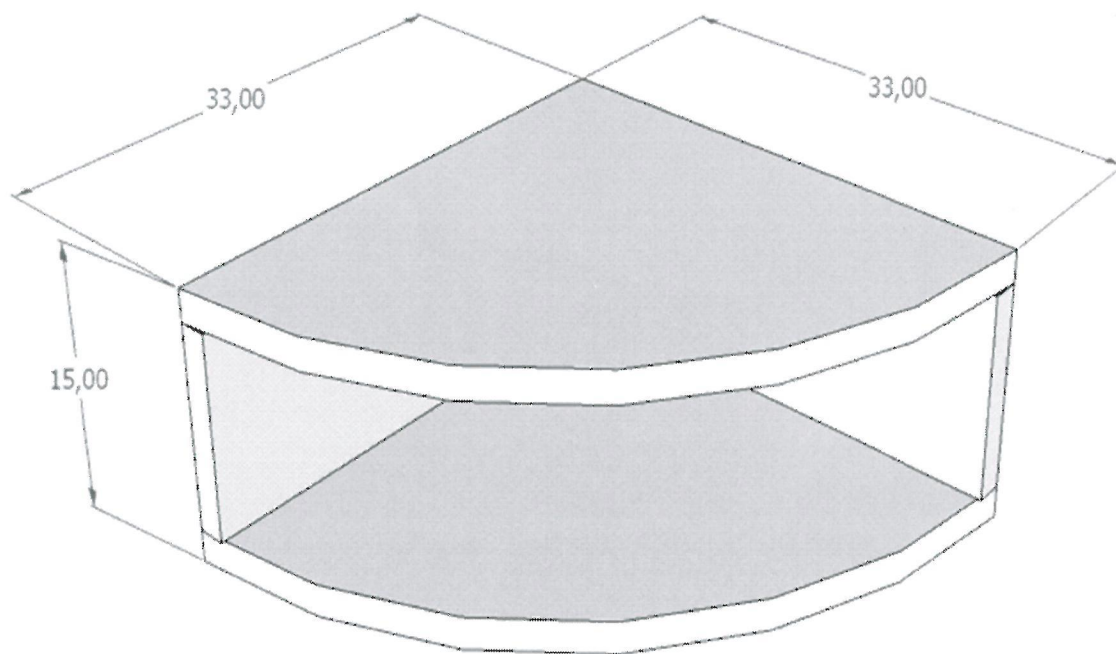
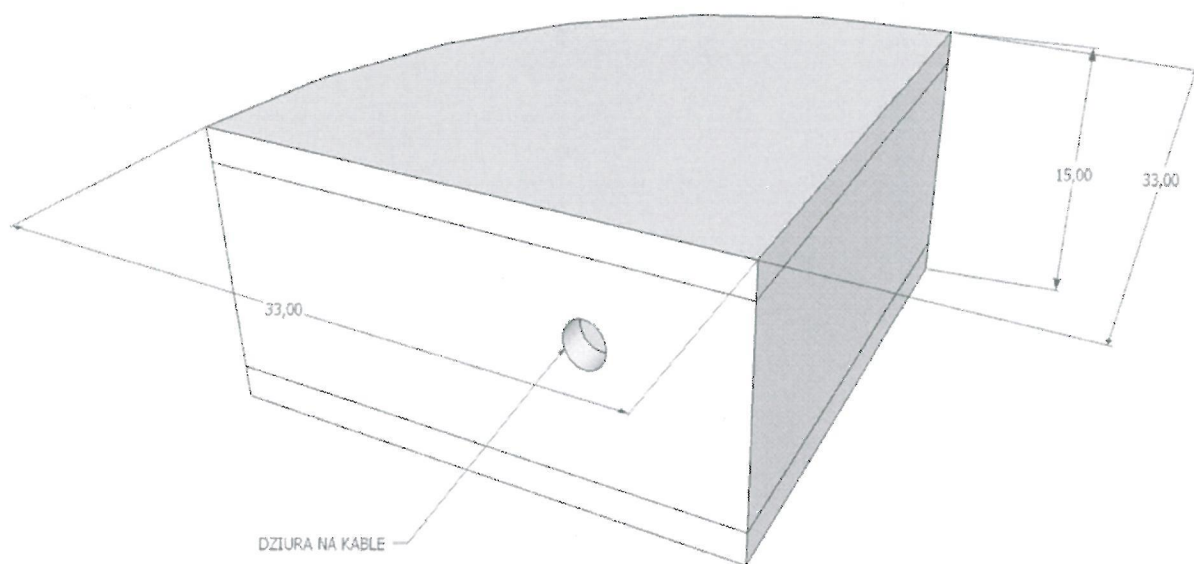
KOLOR NOWYCH MEBLI DOSTOSOWAĆ DO  
ISTNIEJĄCYCH MEBLI

BEZWGLĘDNIE SPRAWDZIĆ POMIARY W NATURZE  
PRZED WYKONANIEM MEBLI



KOLOR NOWYCH MEBLI DOSTOSOWAĆ DO  
ISTNIEJĄCYCH MEBLI

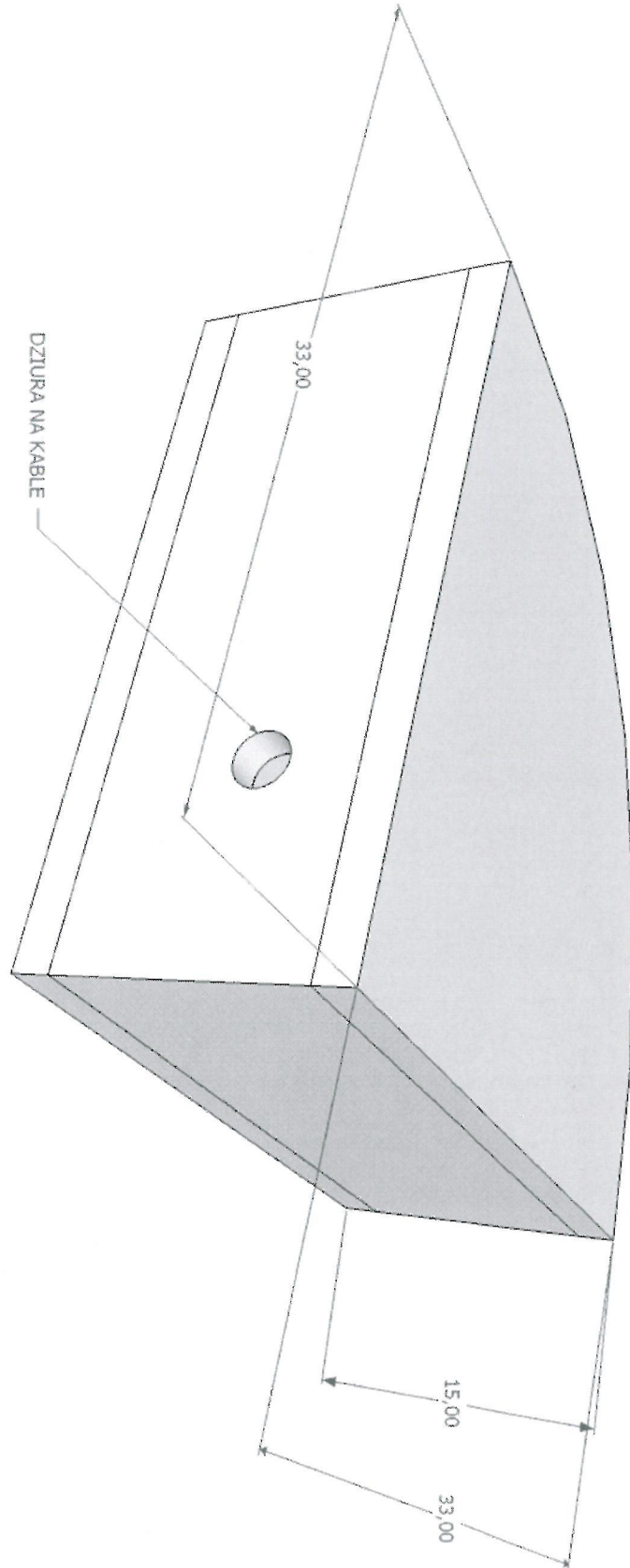
BEZWGLĘDNIENIE SPRAWDZIĆ POMIARY W NATURZE  
PRZED WYKONANIEM MEBLI



KOLOR NOWYCH MEBLI DOSTOSOWAĆ DO  
ISTNIEJĄCYCH MEBLI

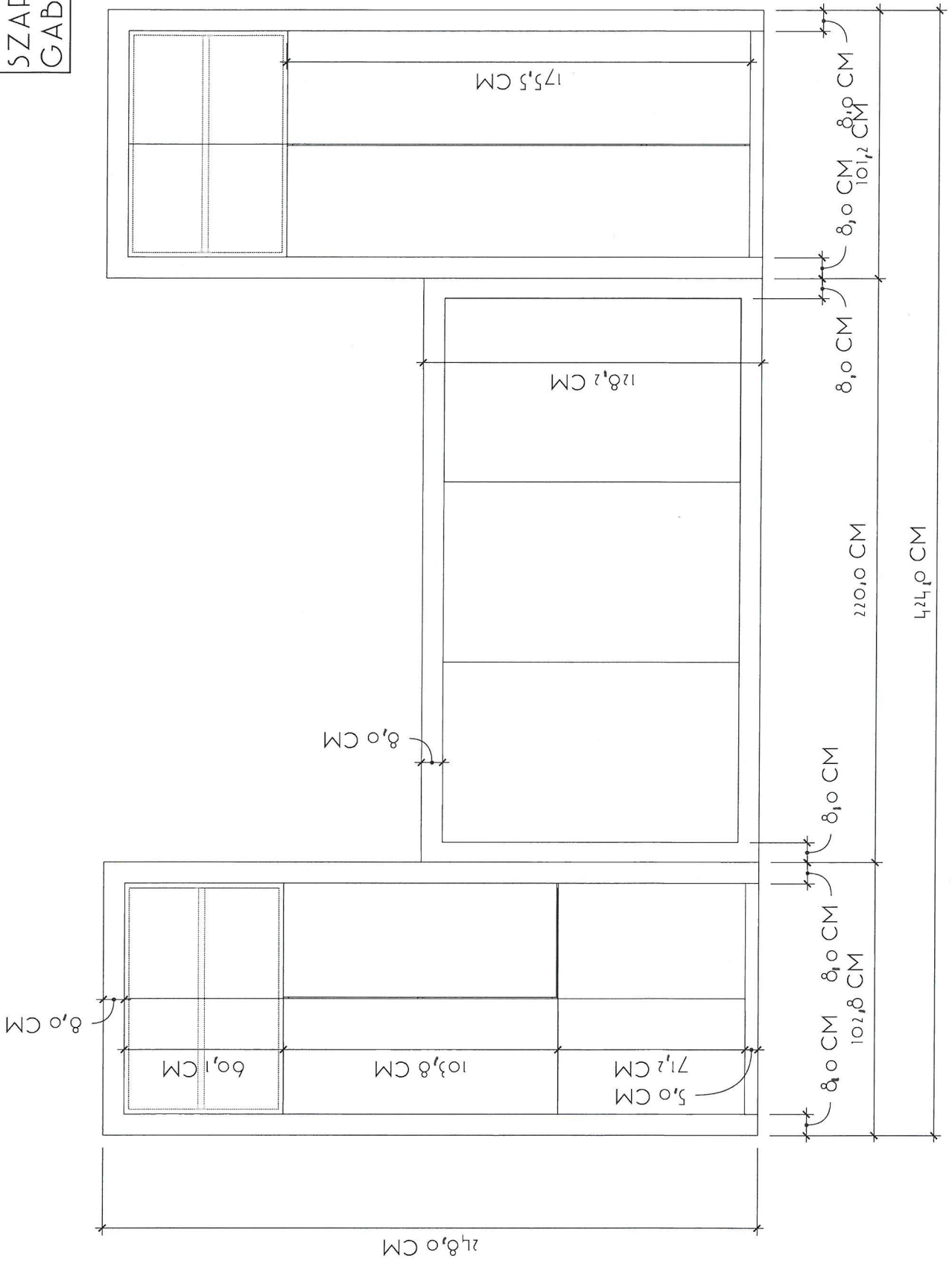
BEZWGLĘDNIENIE SPRAWDZIĆ POMIARY W NATURZE  
PRZED WYKONANIEM MEBLI

217

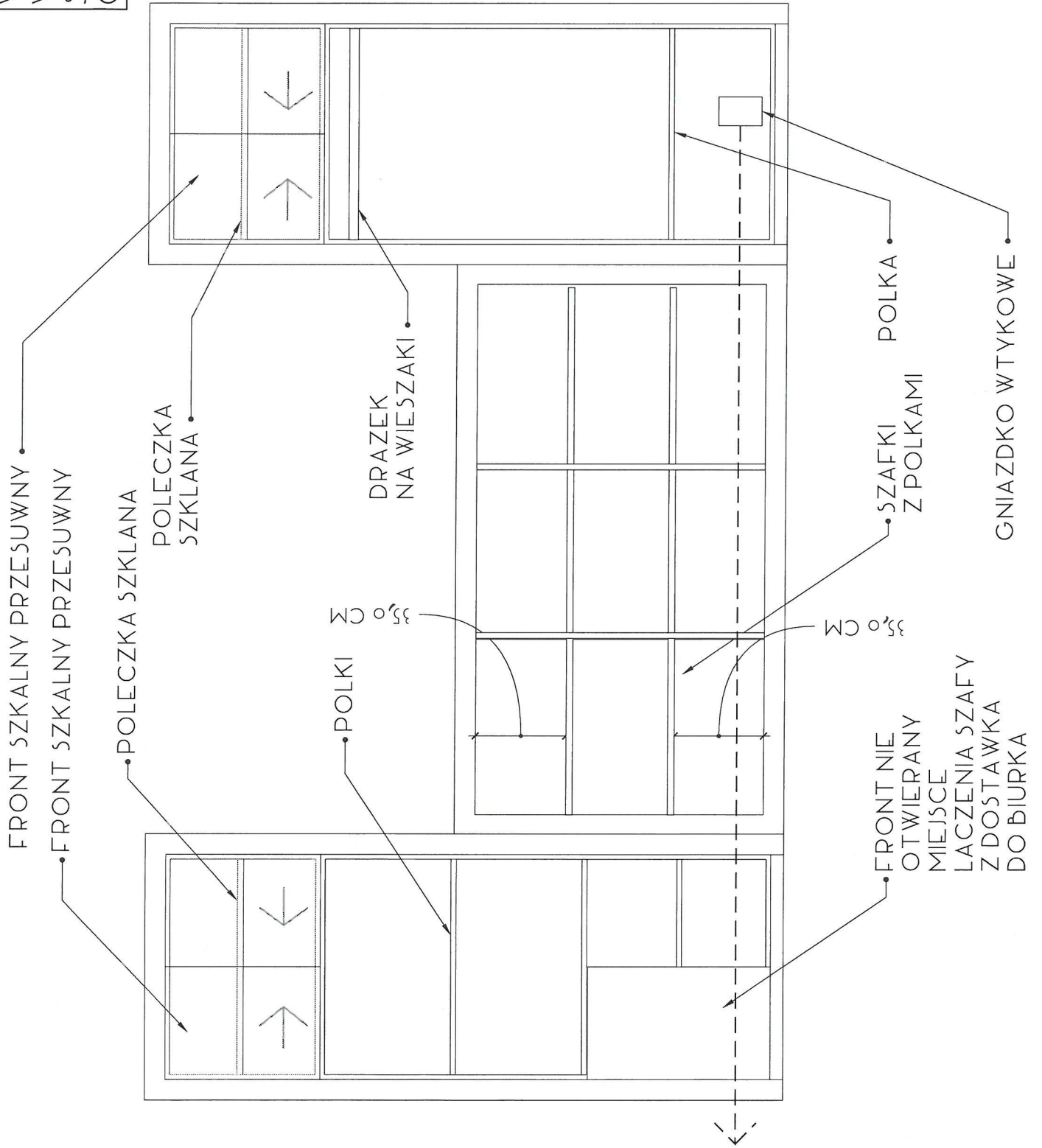


ZALĄCZNIK NR 12

WIDOK NA  
FRONT  
SZAFY  
GABINETOWEJ

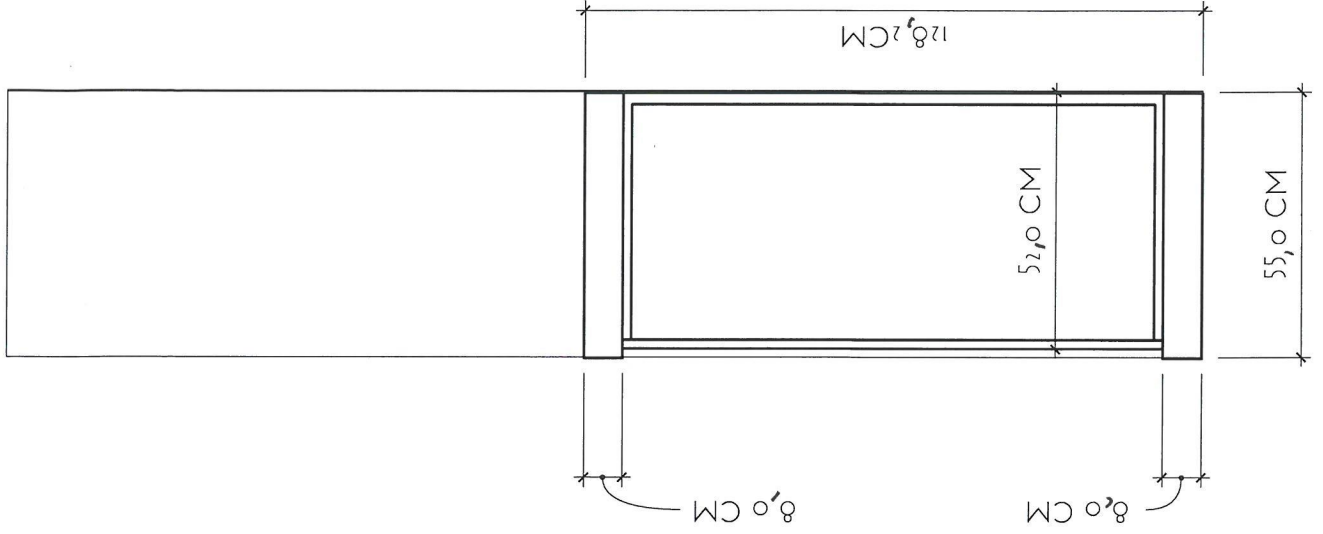


WIDOK NA  
WNETRZE  
SZAFY  
GABINETOWEJ

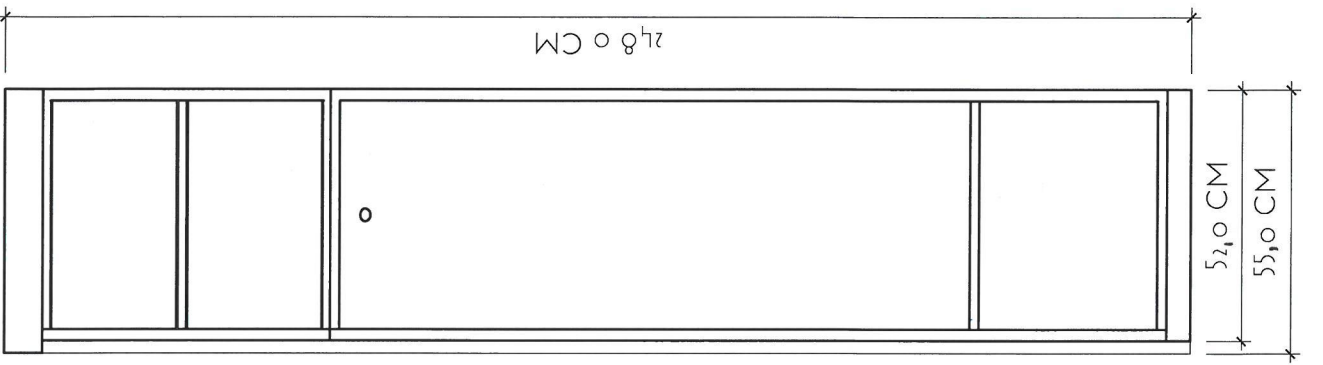


ZALĄCZNIK NR 14

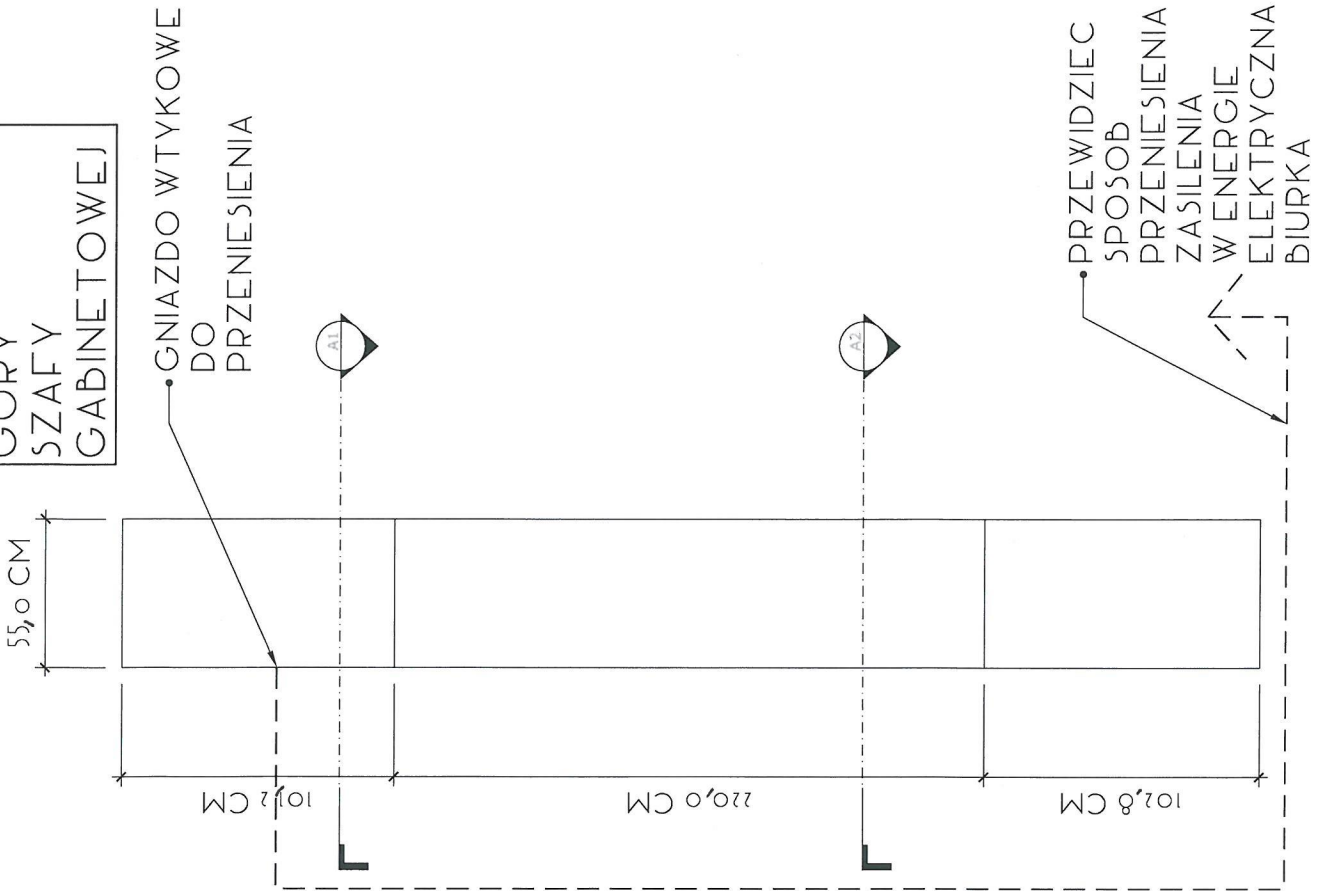
PRZEKROJ  
BB



PRZEKROJ  
AA

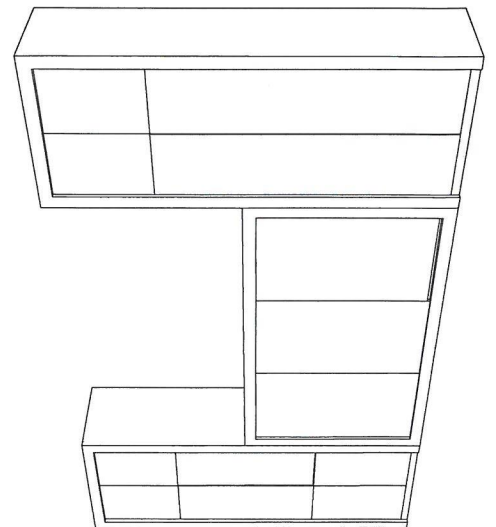


WIDOK Z  
GORY  
SZAFY  
GABINETOWEJ





PERSPEKTYWY



PERSPEKTYWY

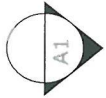






OZNACZENIE  
WIDOKOW

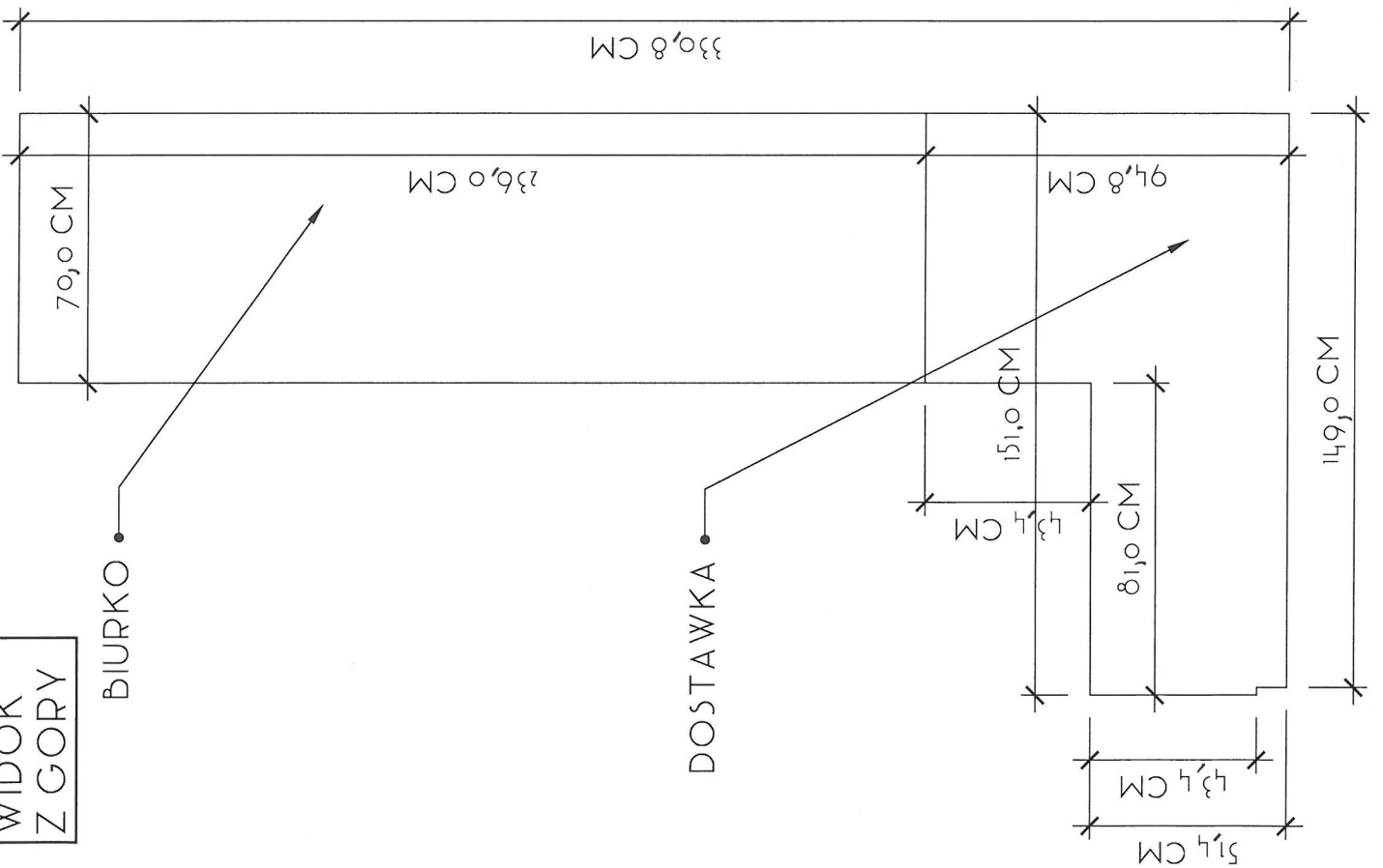
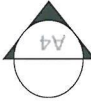
WIDOK FRONT



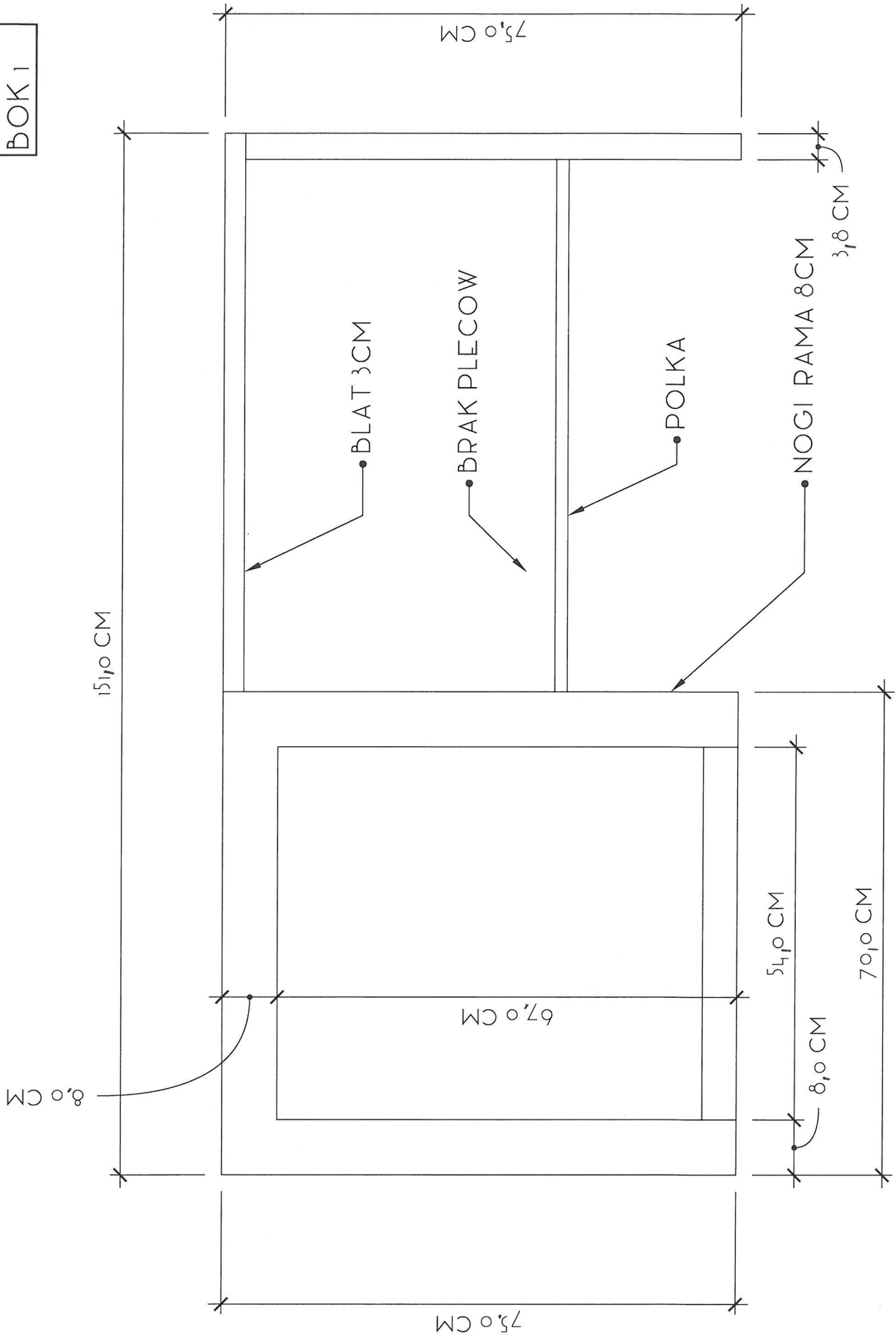
WIDOK Z BOKU 1

WIDOK TYL

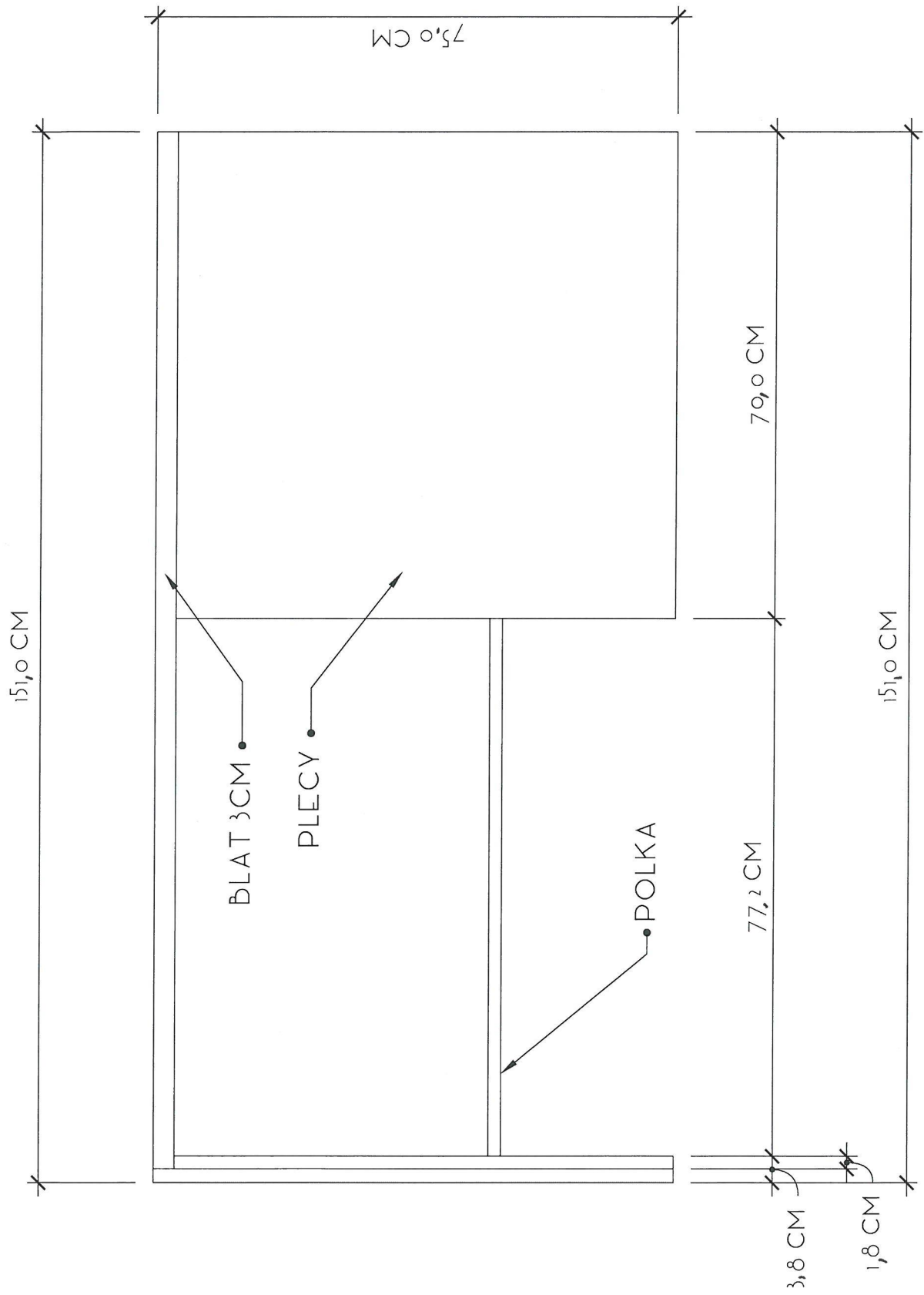
WIDOK Z BOKU 2



WIDOK  
BOKI



WIDOK  
BOK<sub>2</sub>



WIDOK TYL

SZUFLADY SZAFKA ZAMYKANE Z DWIEMA POLKAMI RAZEM I ZAMKIEM

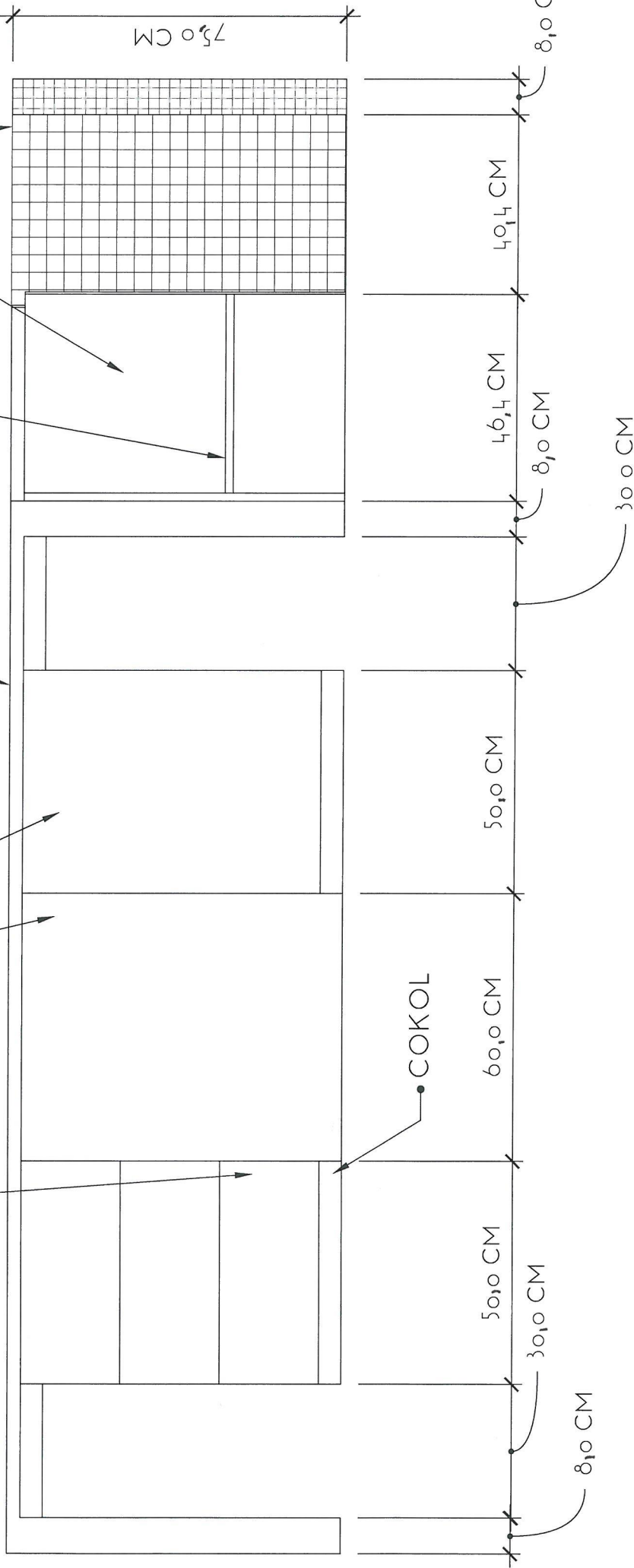
CZĘŚĆ DOSTAWIANA DO SZAFY GABINETOWEJ

PLECY

BLAT 3CM

POLKA

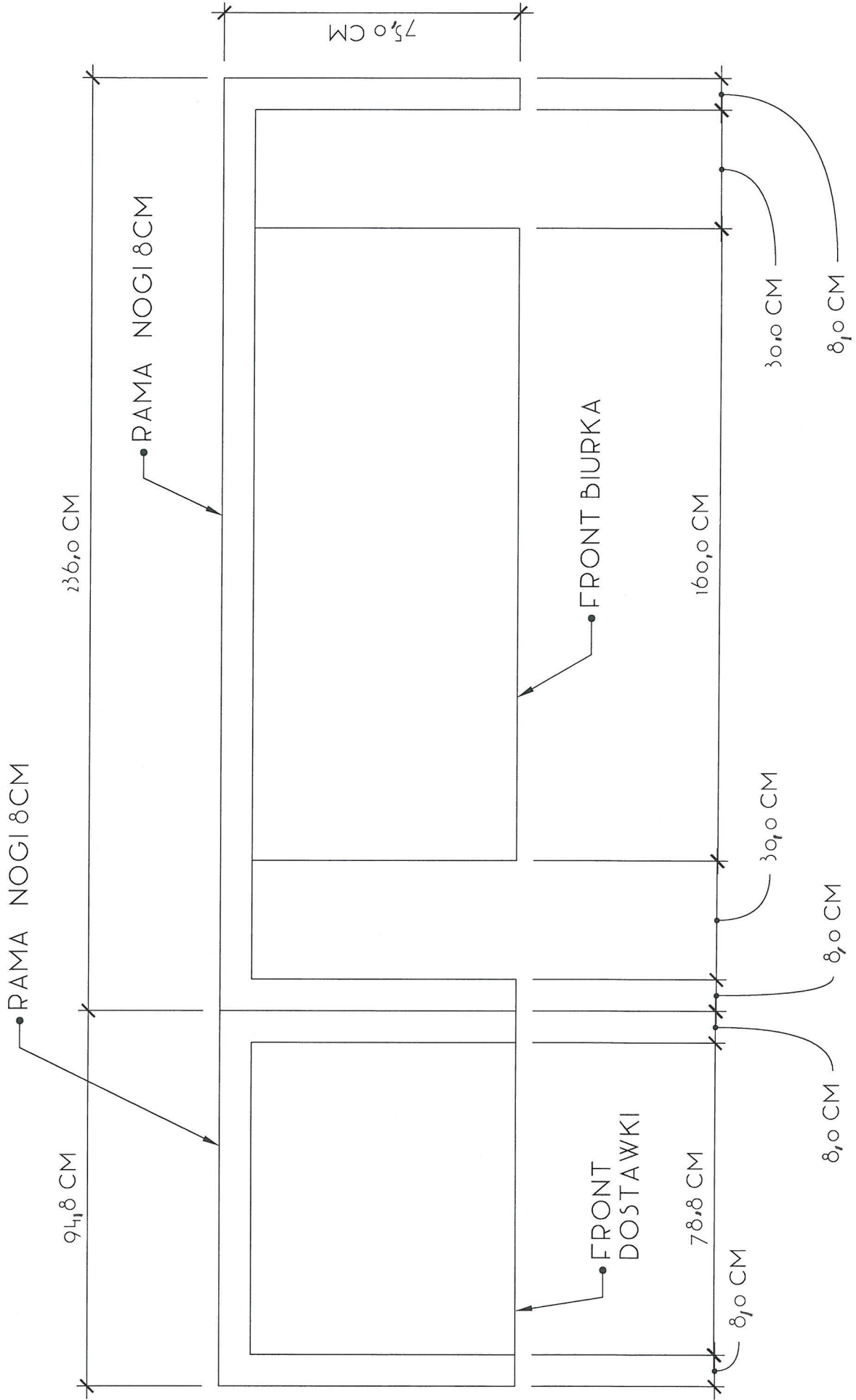
PLECY



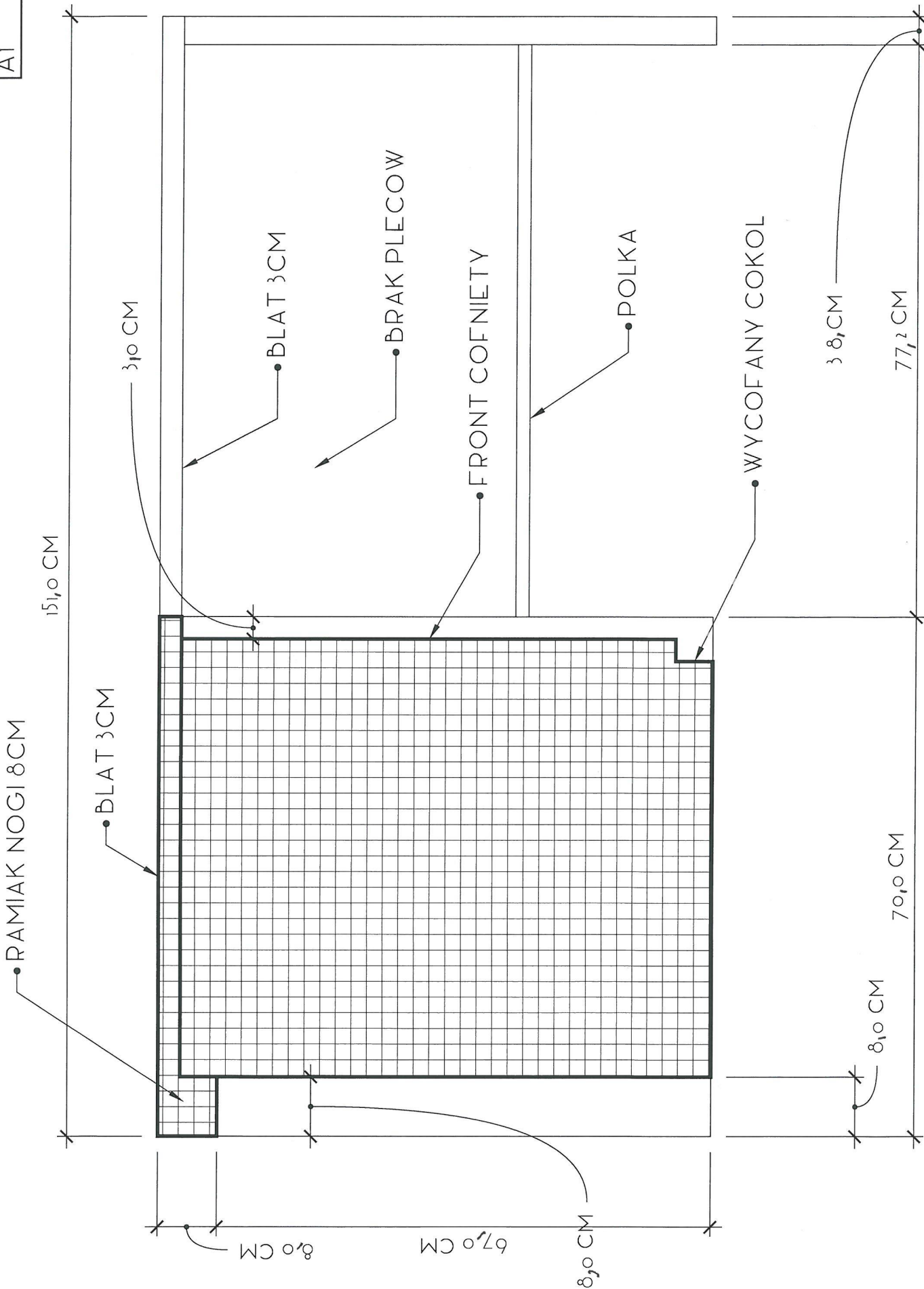


WIDOK  
FRONT

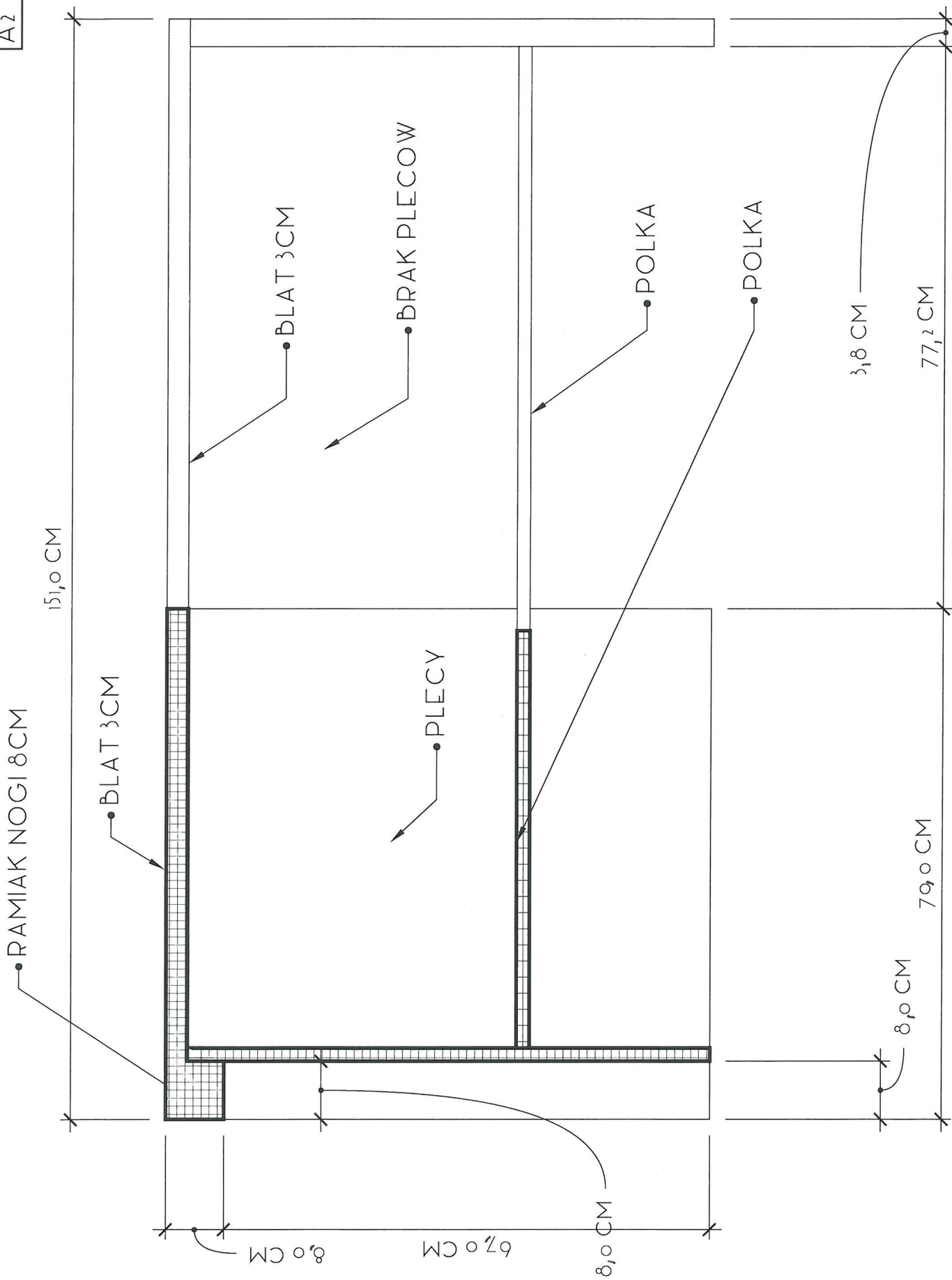
ZALACZNIK NR 23



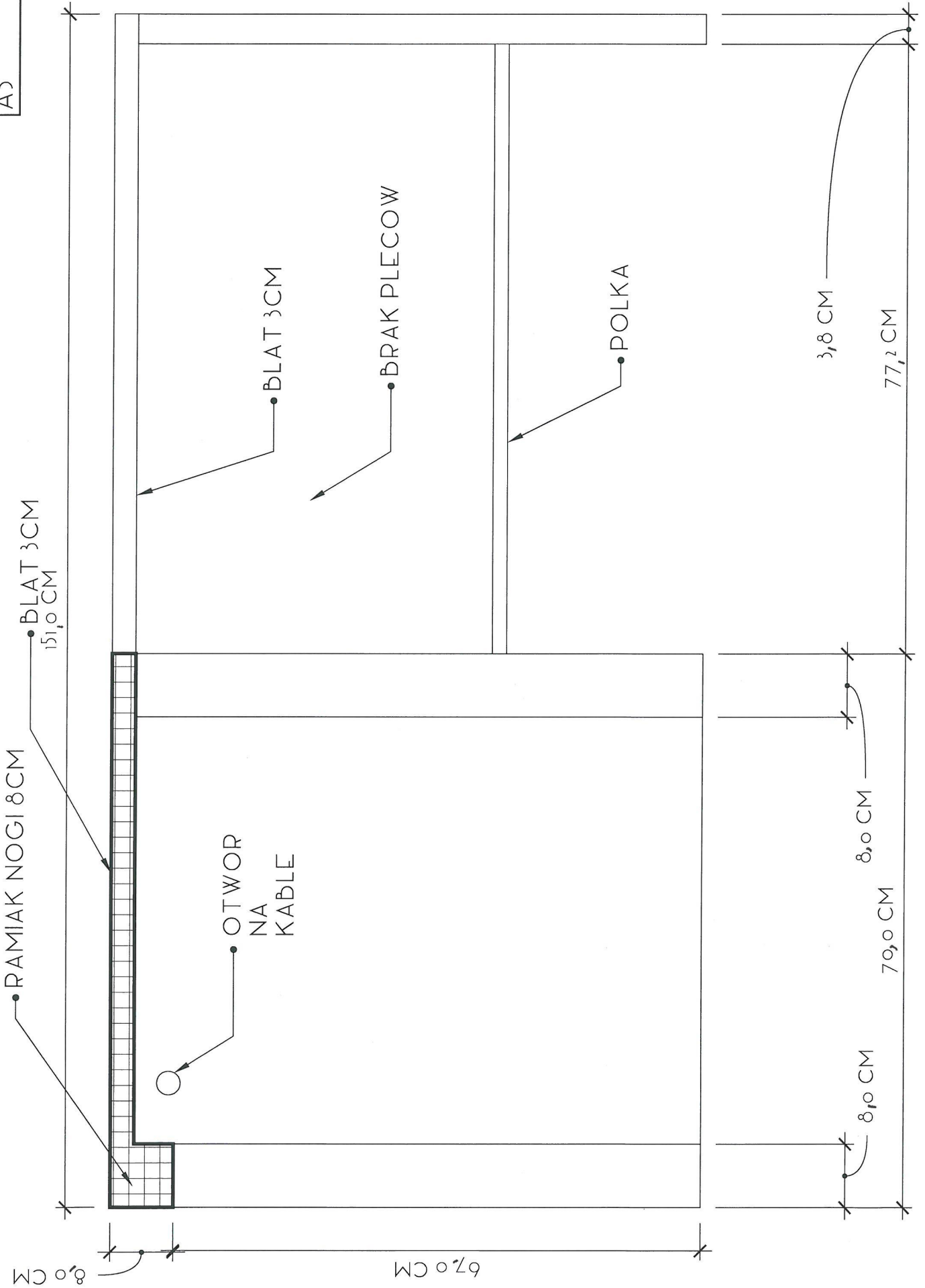
PRZEKROJ  
A1



PRZEKROJ  
A2



PRZEKROJ  
A3



PRZEKROJ  
A<sub>4</sub>

RAMIAK NOGI 8CM

BLAT 3CM

BLAT 3CM

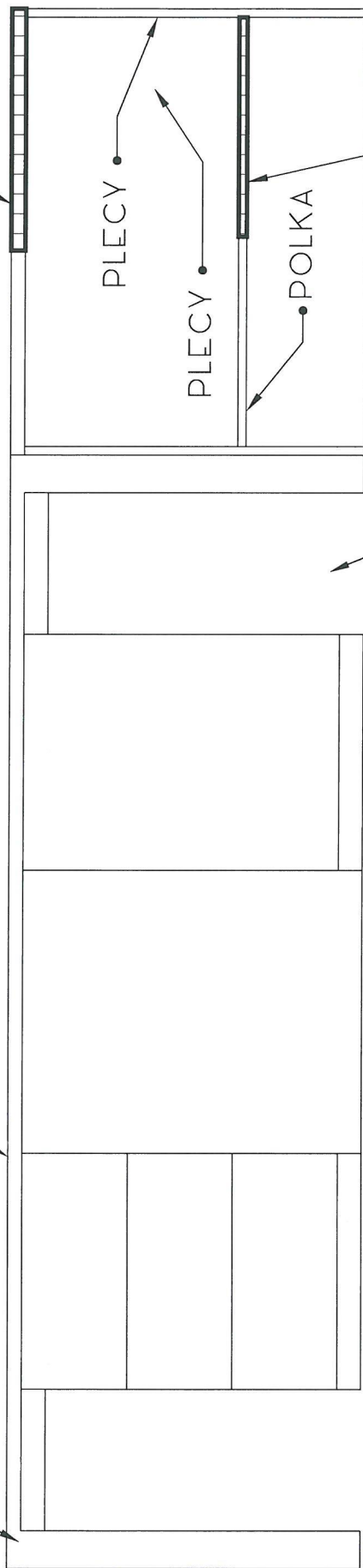
PLECY

PLECY

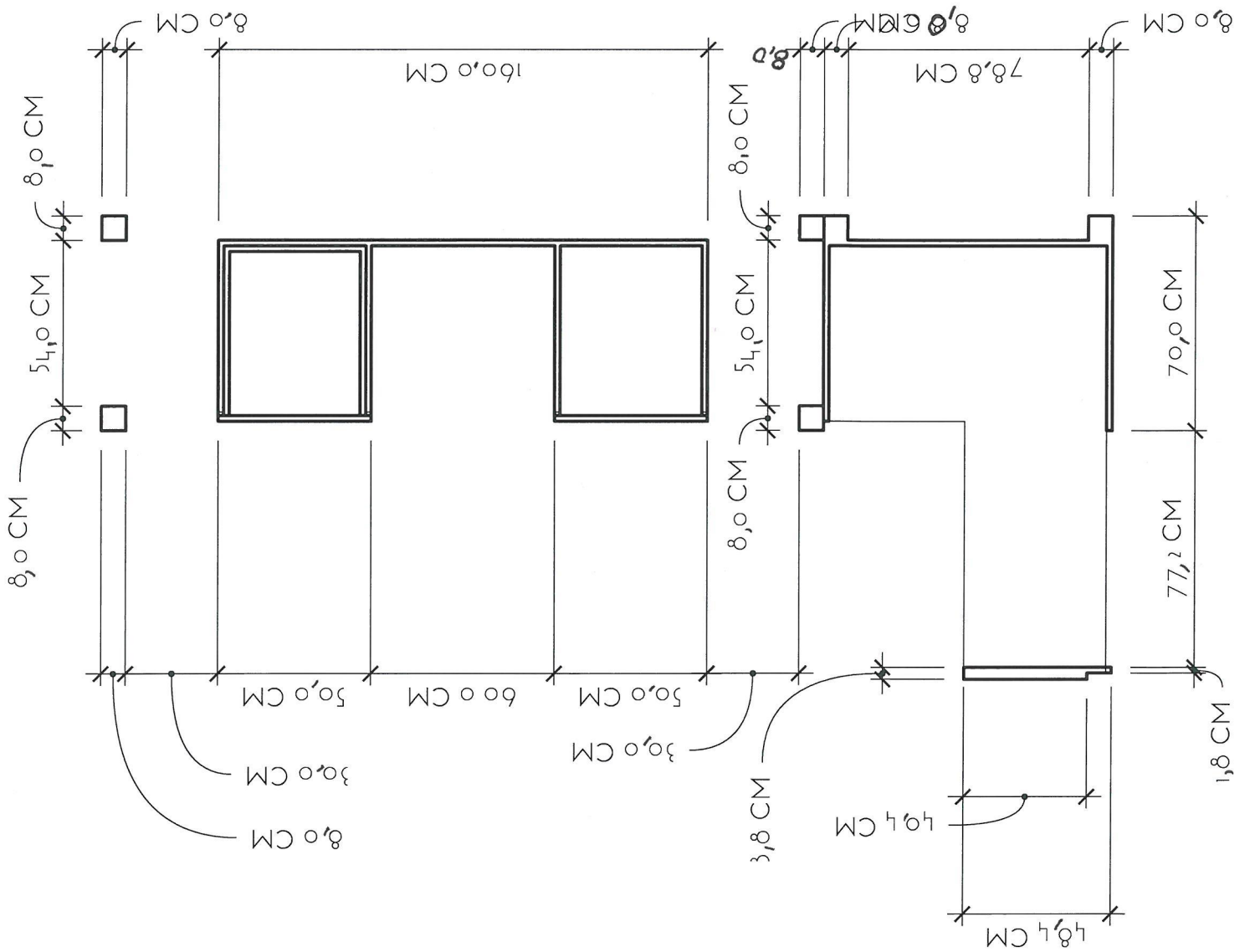
POLKA

POLKA

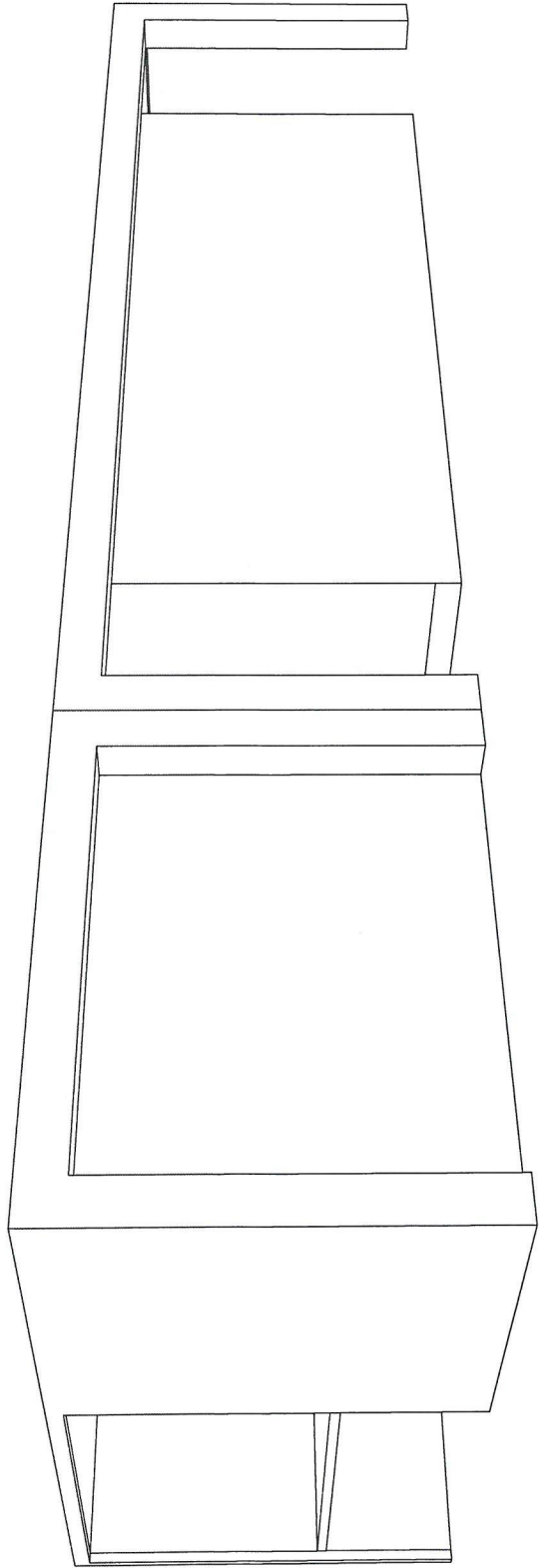
BRAK PLECOW



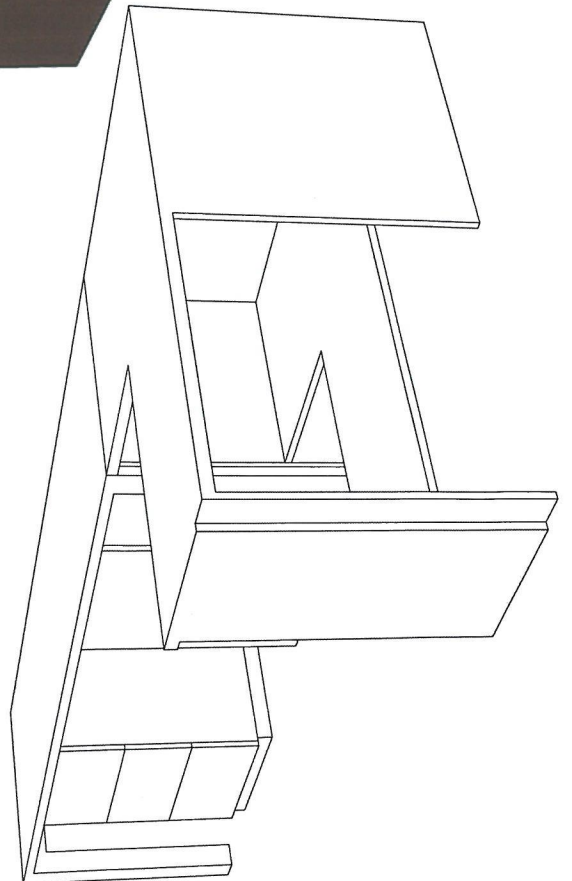
PRZEKROJ  
POZIOMY  
NOGI  
ZESTAWU



PERSPEKTYWY

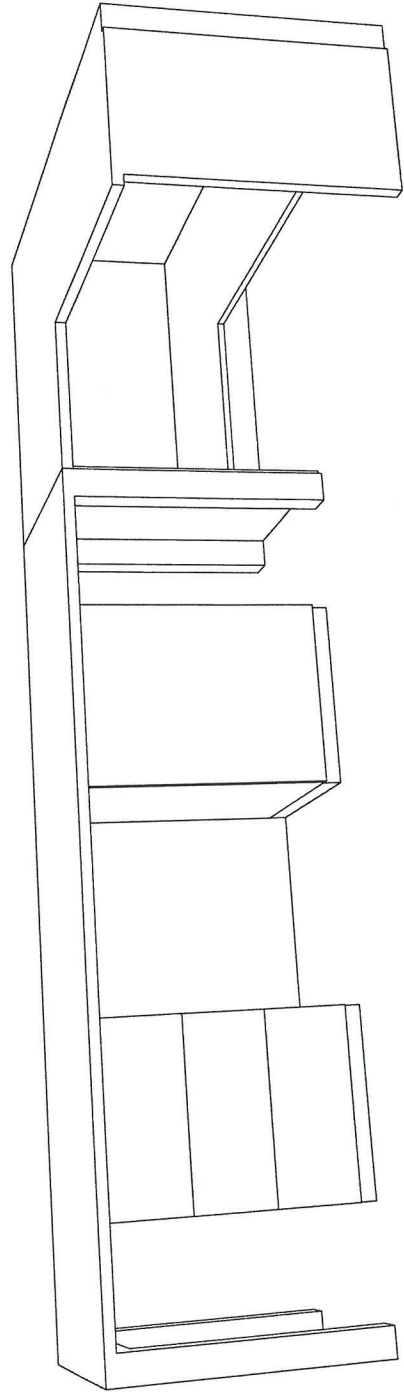


PERSPEKTYWY





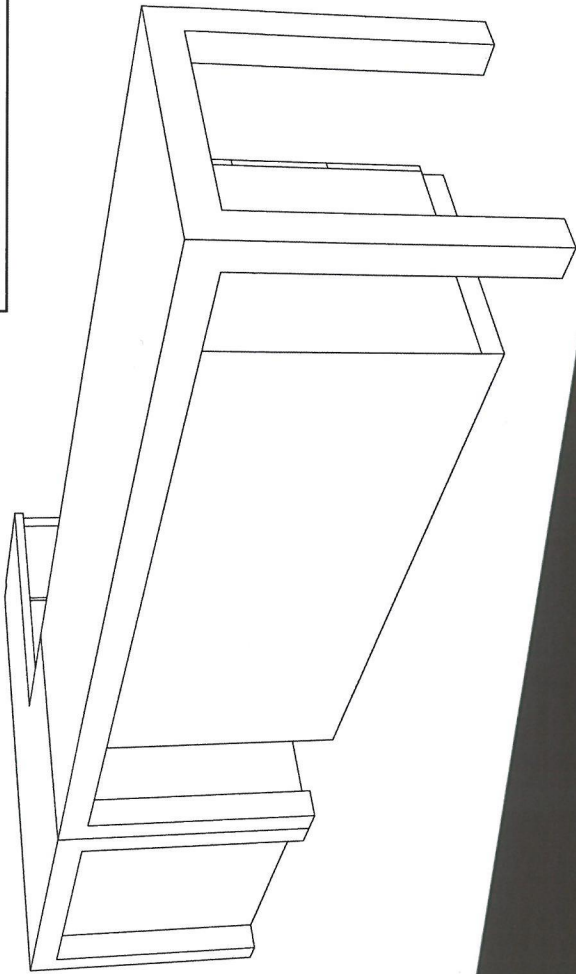
PERSPEKTYWY



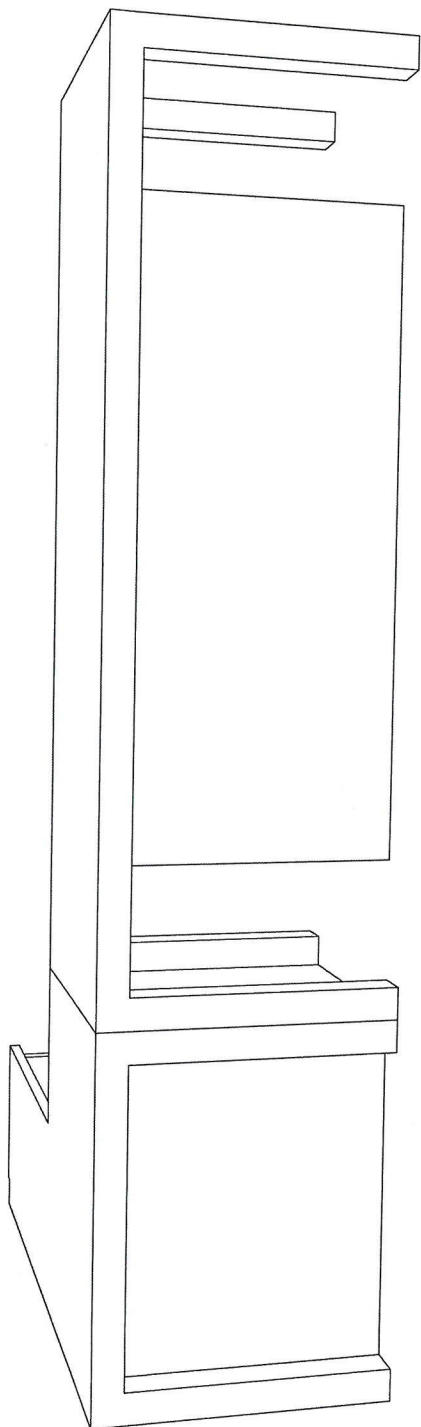
PERSPEKTYWY



PERSPEKTYWY



PERSPEKTYWY



STOL

